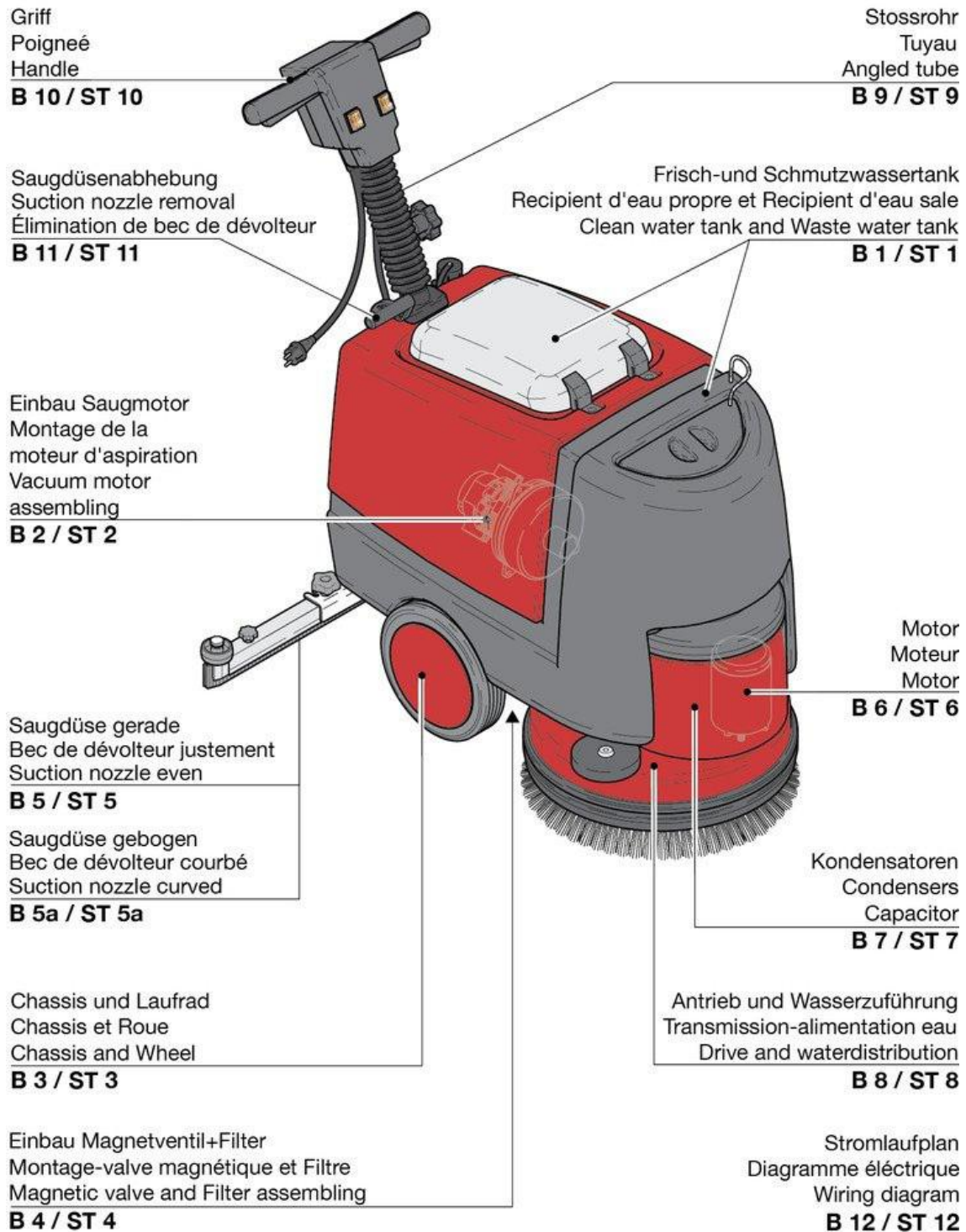


RA 431 E

Contents

Stand: 31.03.2017 17:35

RA 431 E



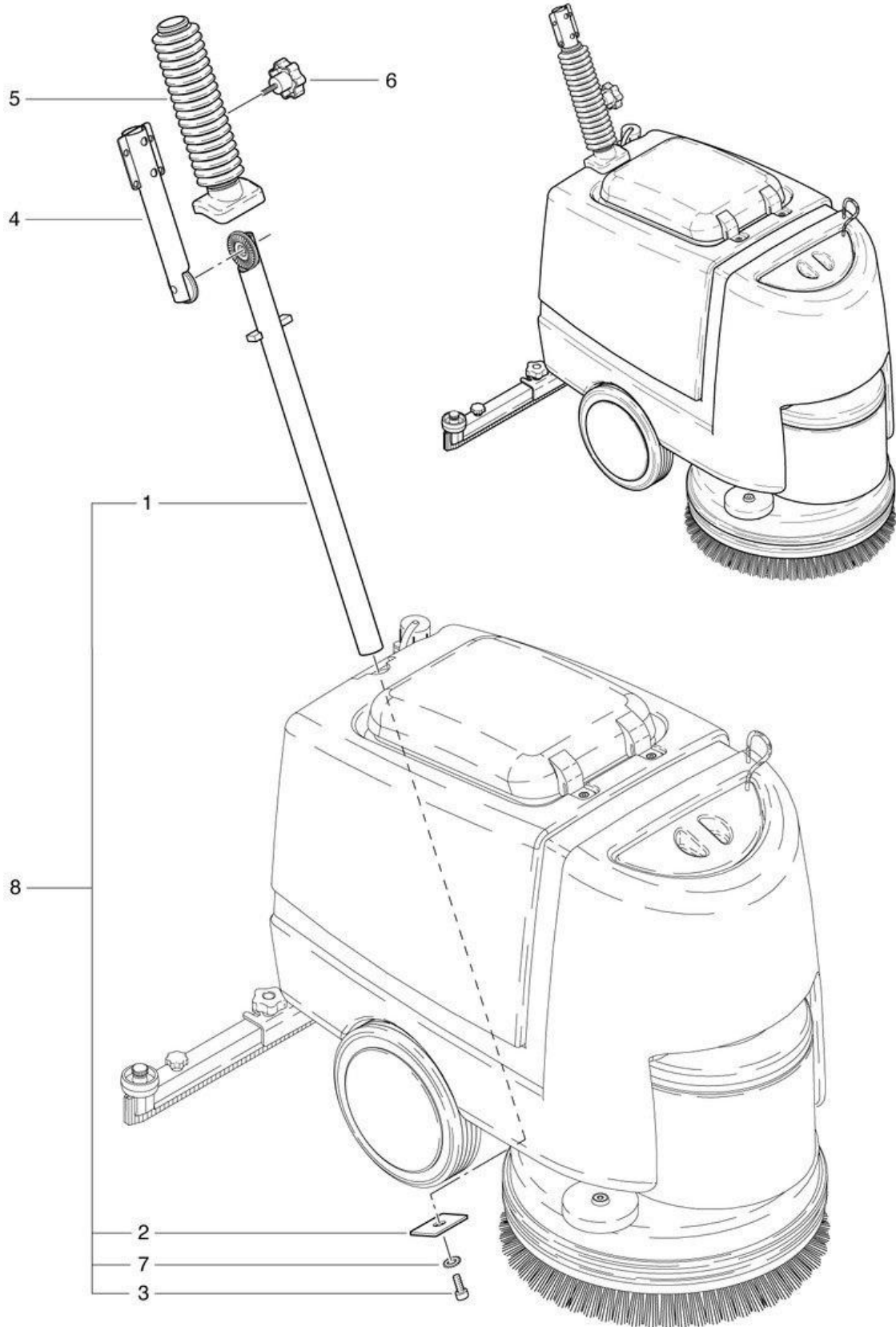
RA 431 E

Angled tube

Stand: 31.03.2017 17:37



RA 431/501 E



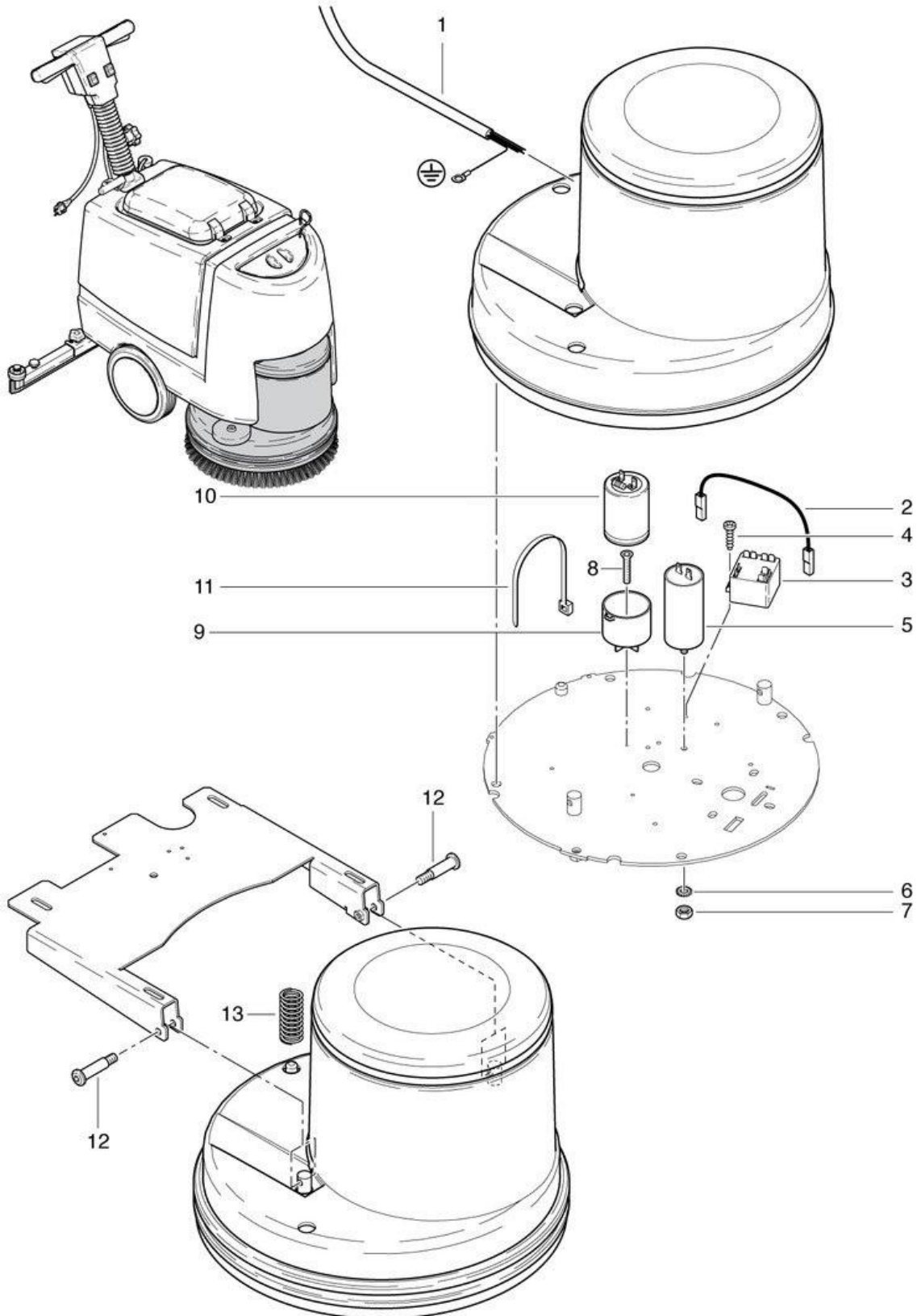
RA 431 E

Capacitor

Stand: 31.03.2017 17:36



RA 431/501 E



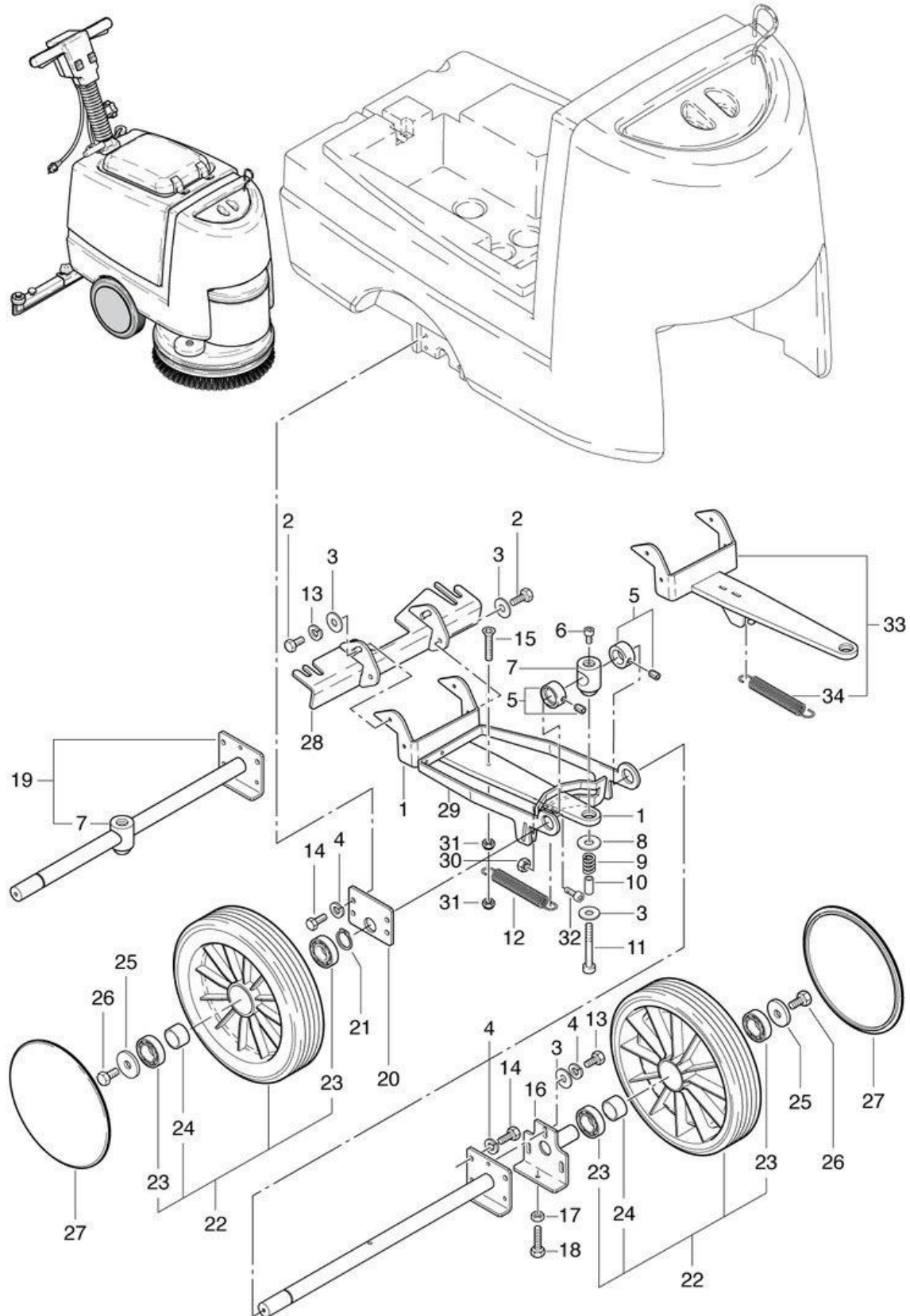
RA 431 E

Chassis and Wheel

Stand: 31.03.2017 17:36



RA 431/501 E



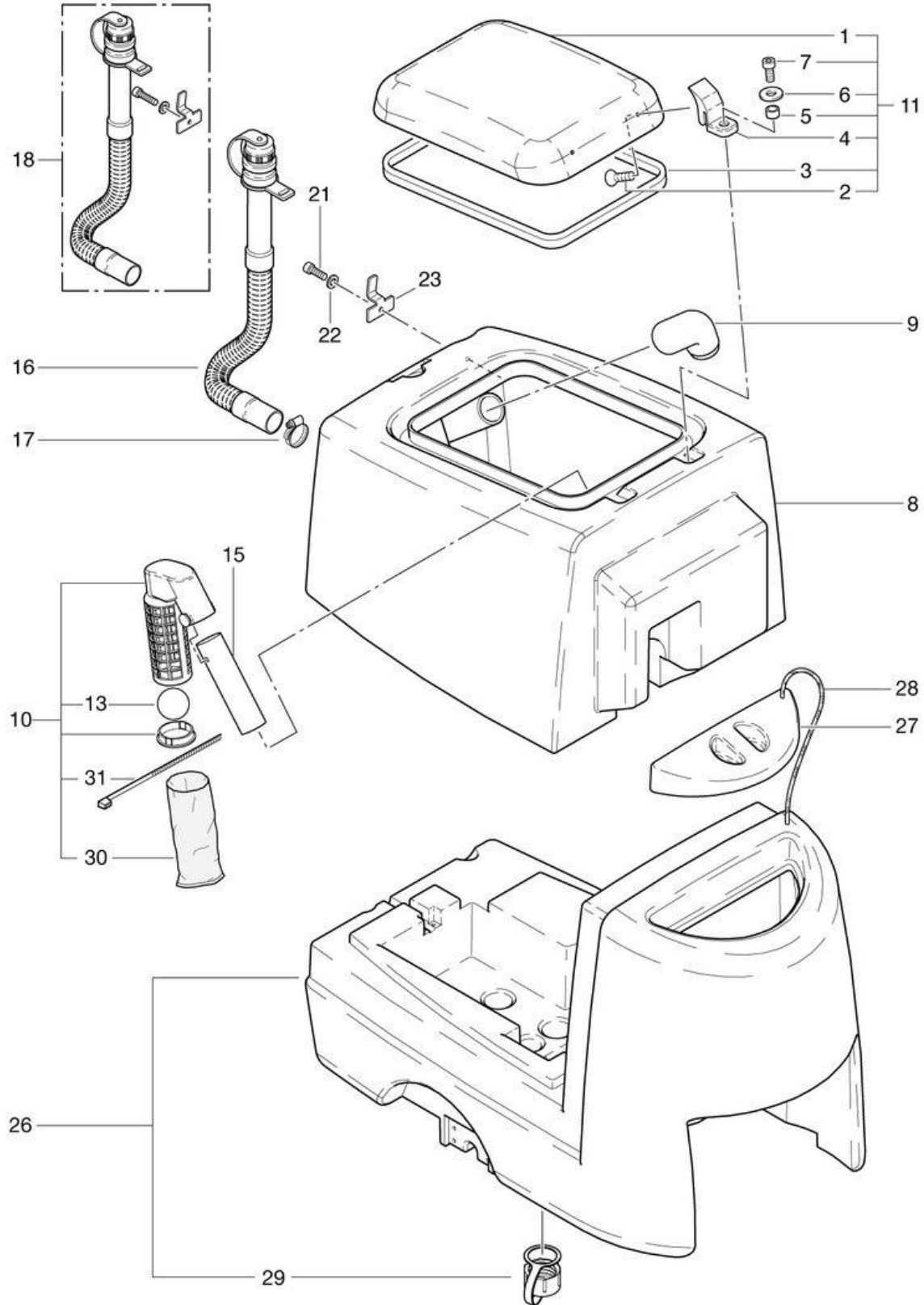
RA 431 E

Clean water tank and Waste water tank

Stand: 31.03.2017 17:35



RA 431/501 E



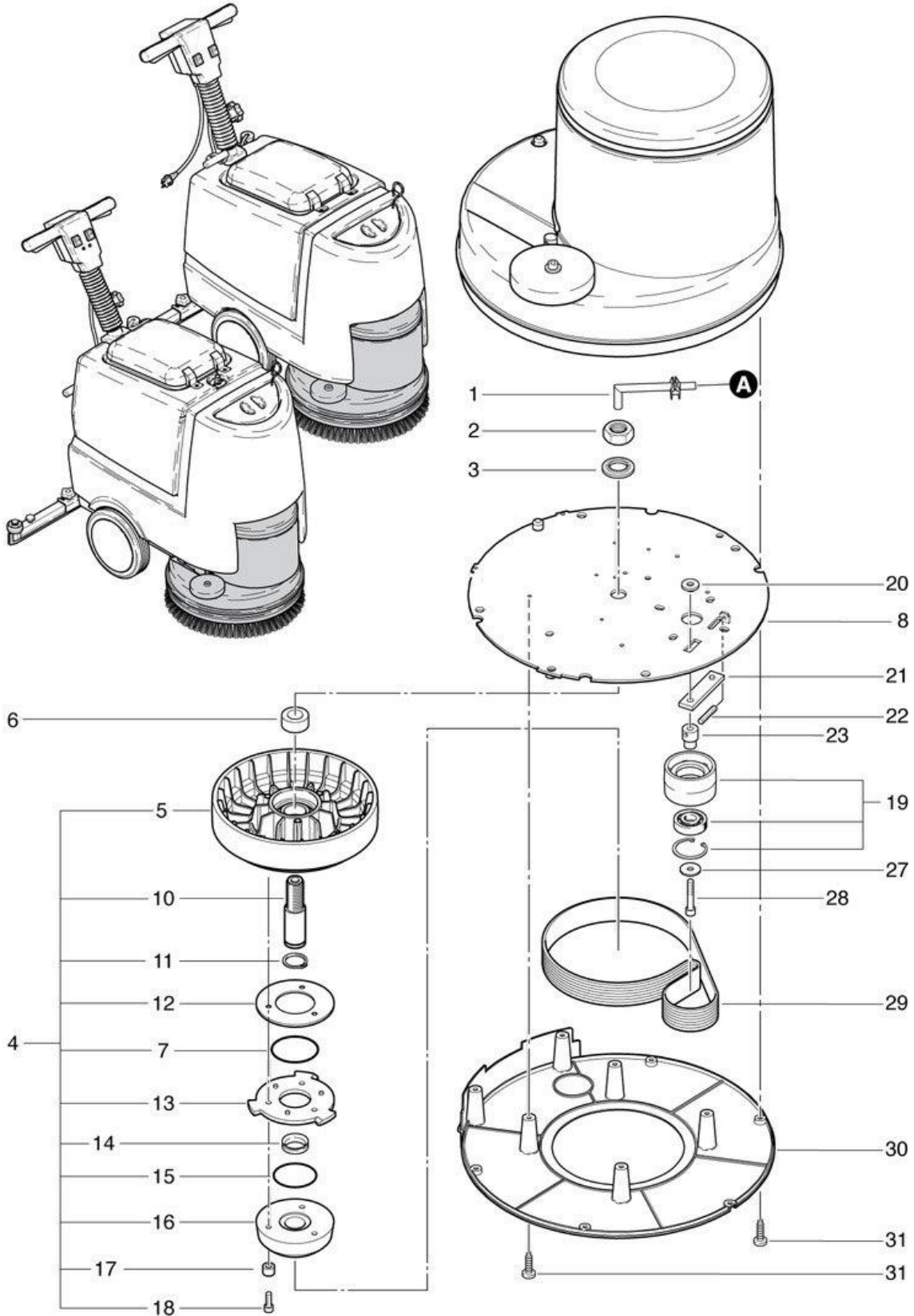
RA 431 E

Drive and waterdistribution

Stand: 31.03.2017 17:36



RA 431/501 E/B/IBC

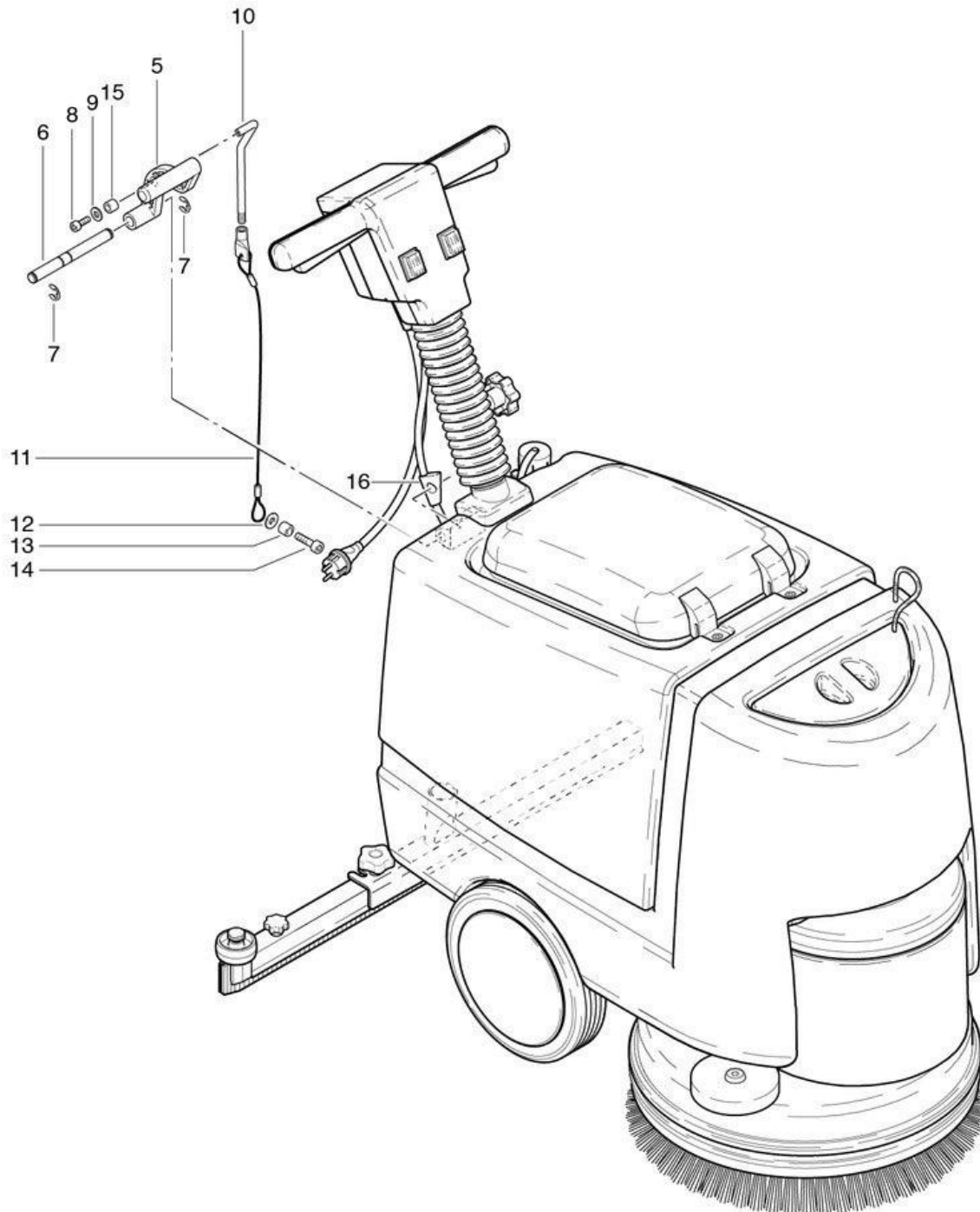


RA 431 E

Élimination de bec de d'volteur

Stand: 31.03.2017 17:38

RA 431 E



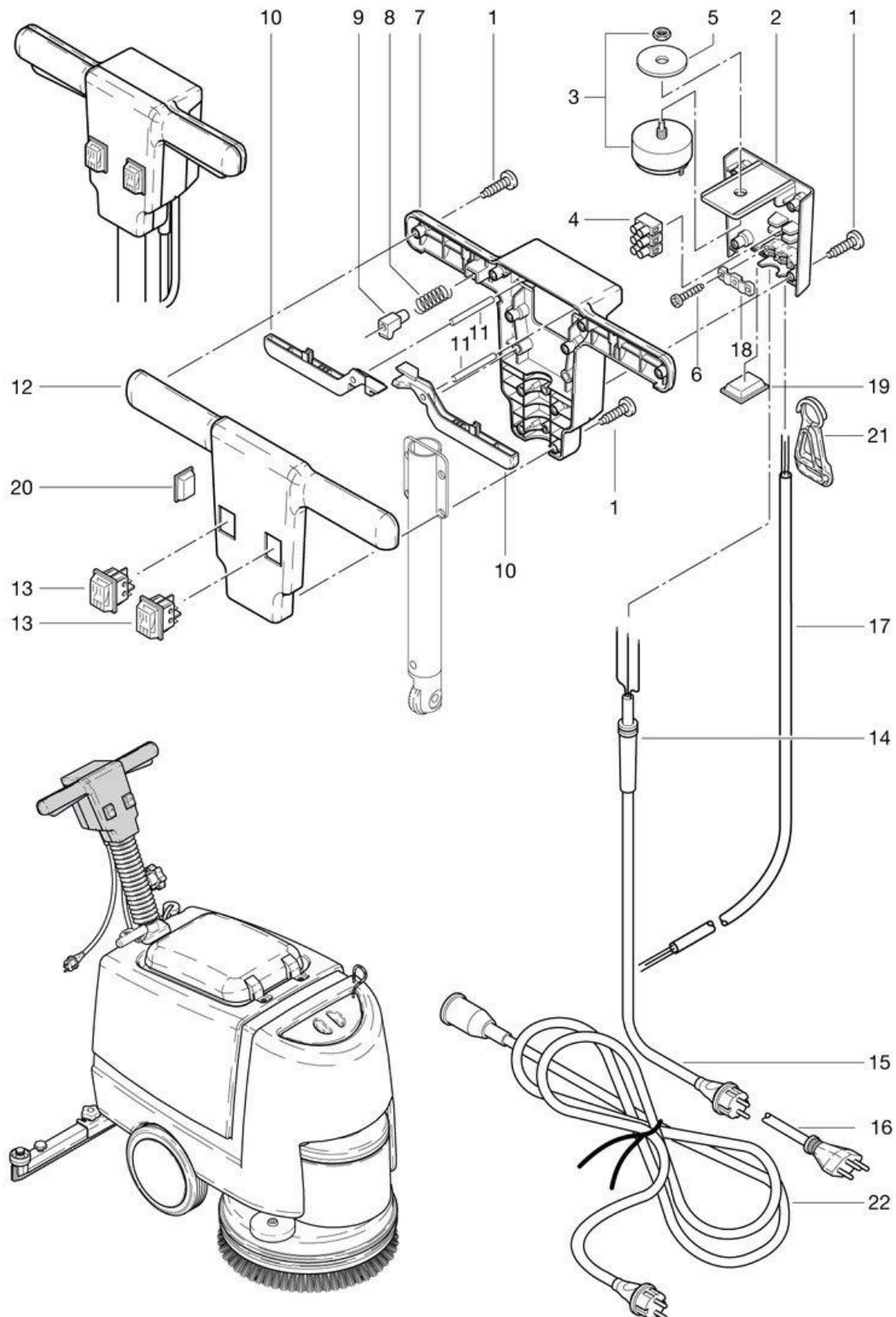
RA 431 E

Handle

Stand: 31.03.2017 17:37



RA 431/501 E

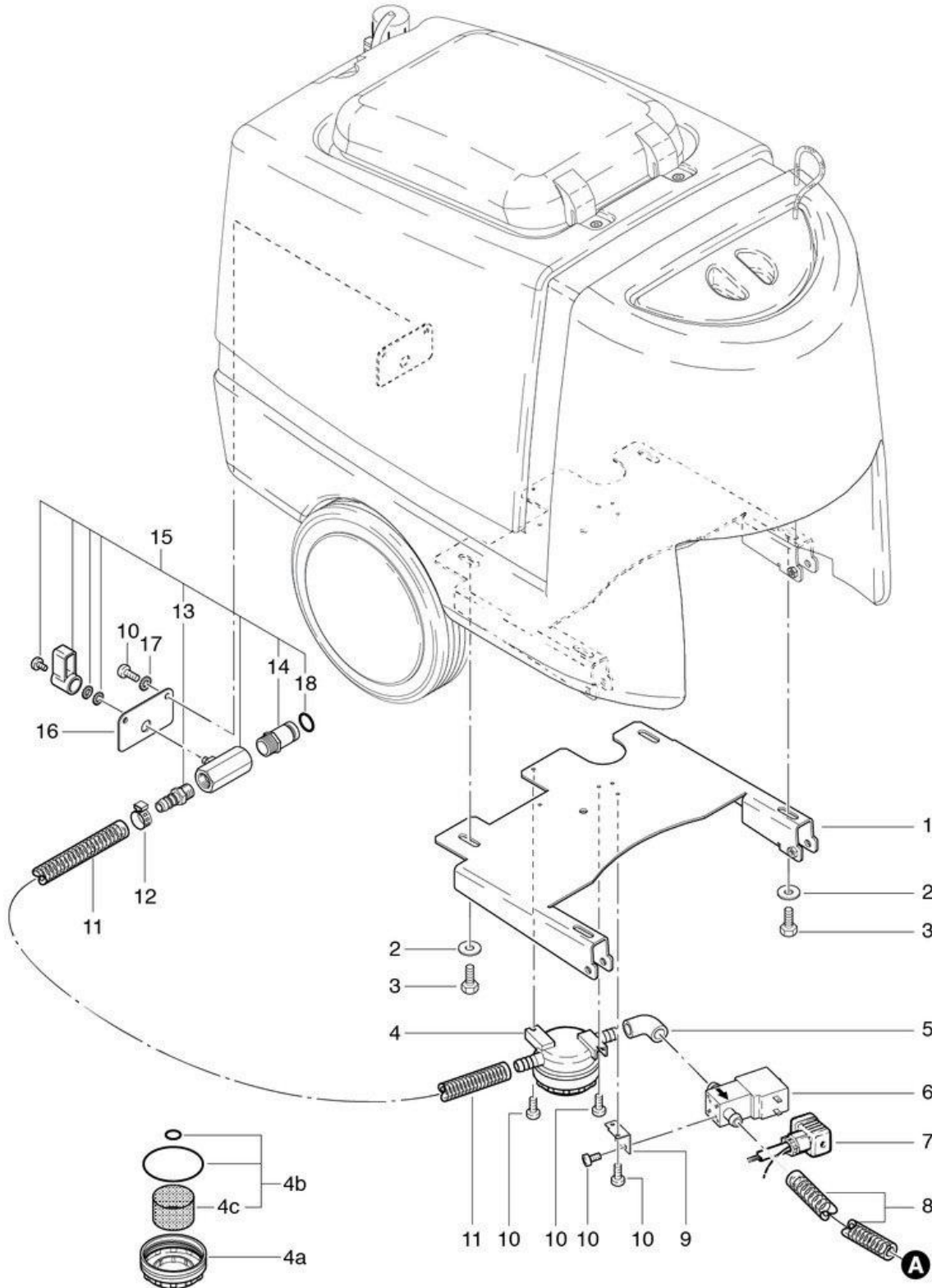


RA 431 E

Magnetic valve and Filter assembling

Stand: 31.03.2017 17:36

RA 431 E



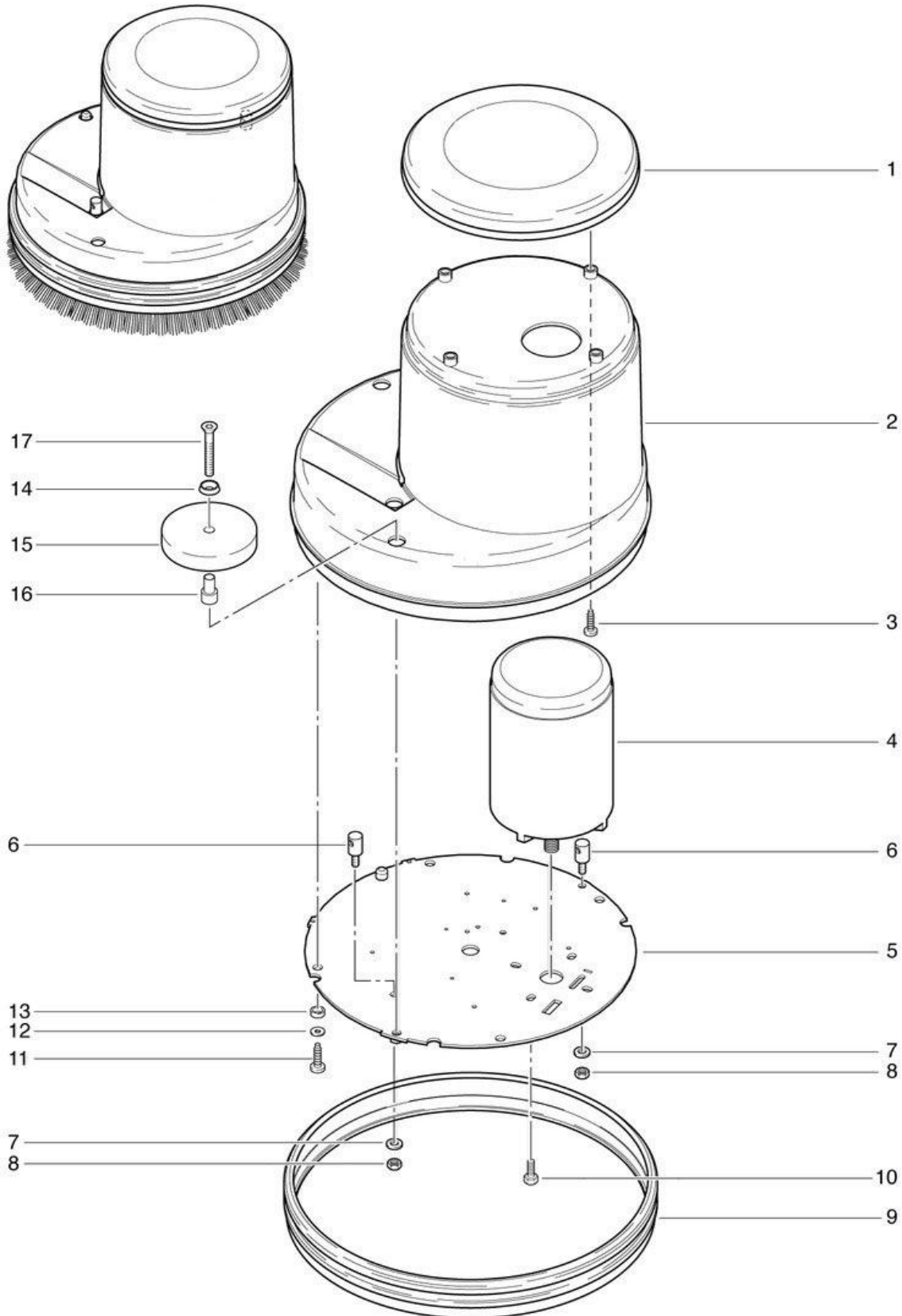
RA 431 E

Motor

Stand: 31.03.2017 17:36



RA 431/501 E



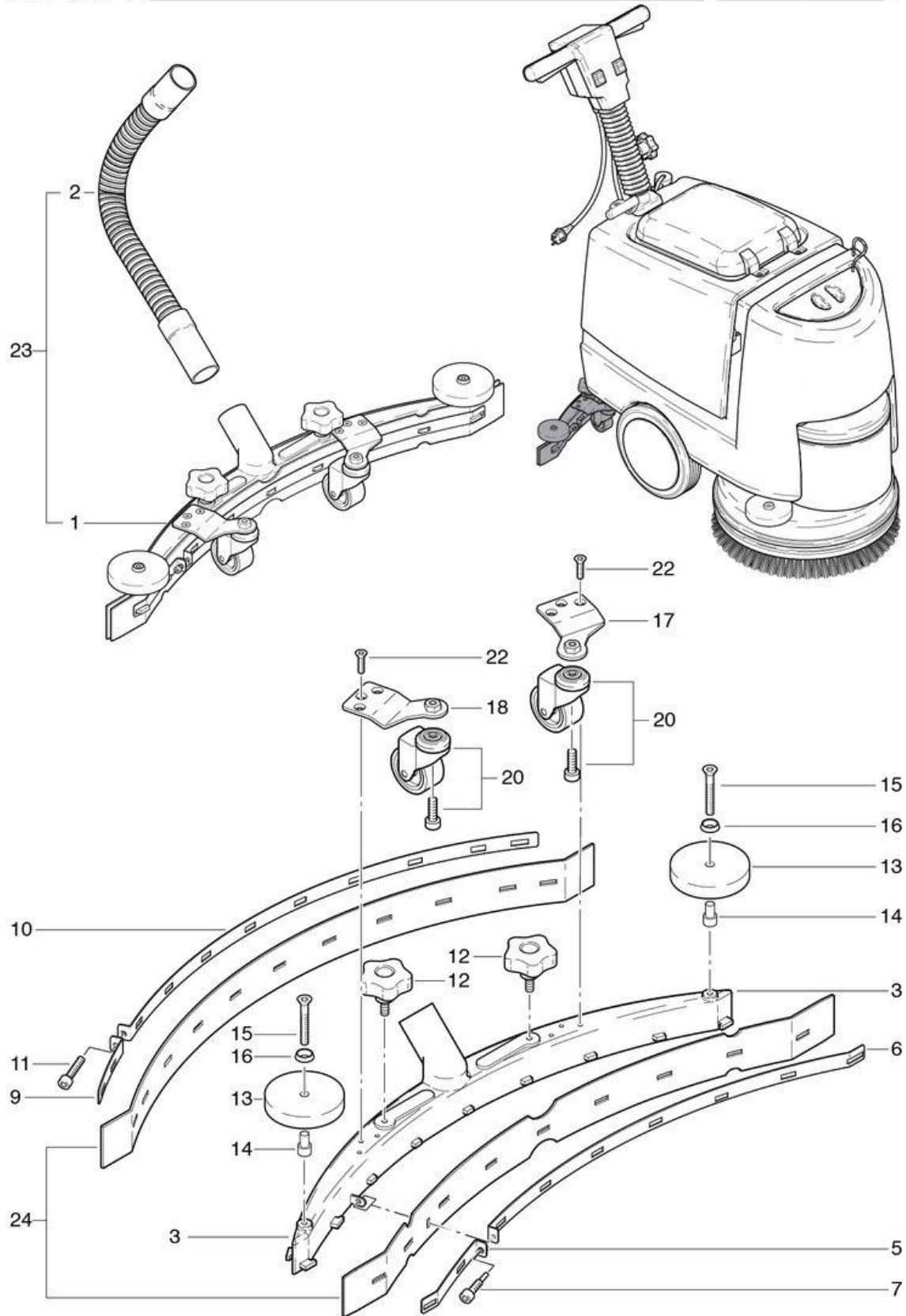
RA 431 E

Suction nozzle curved

Stand: 31.03.2017 17:36



RA 431 E



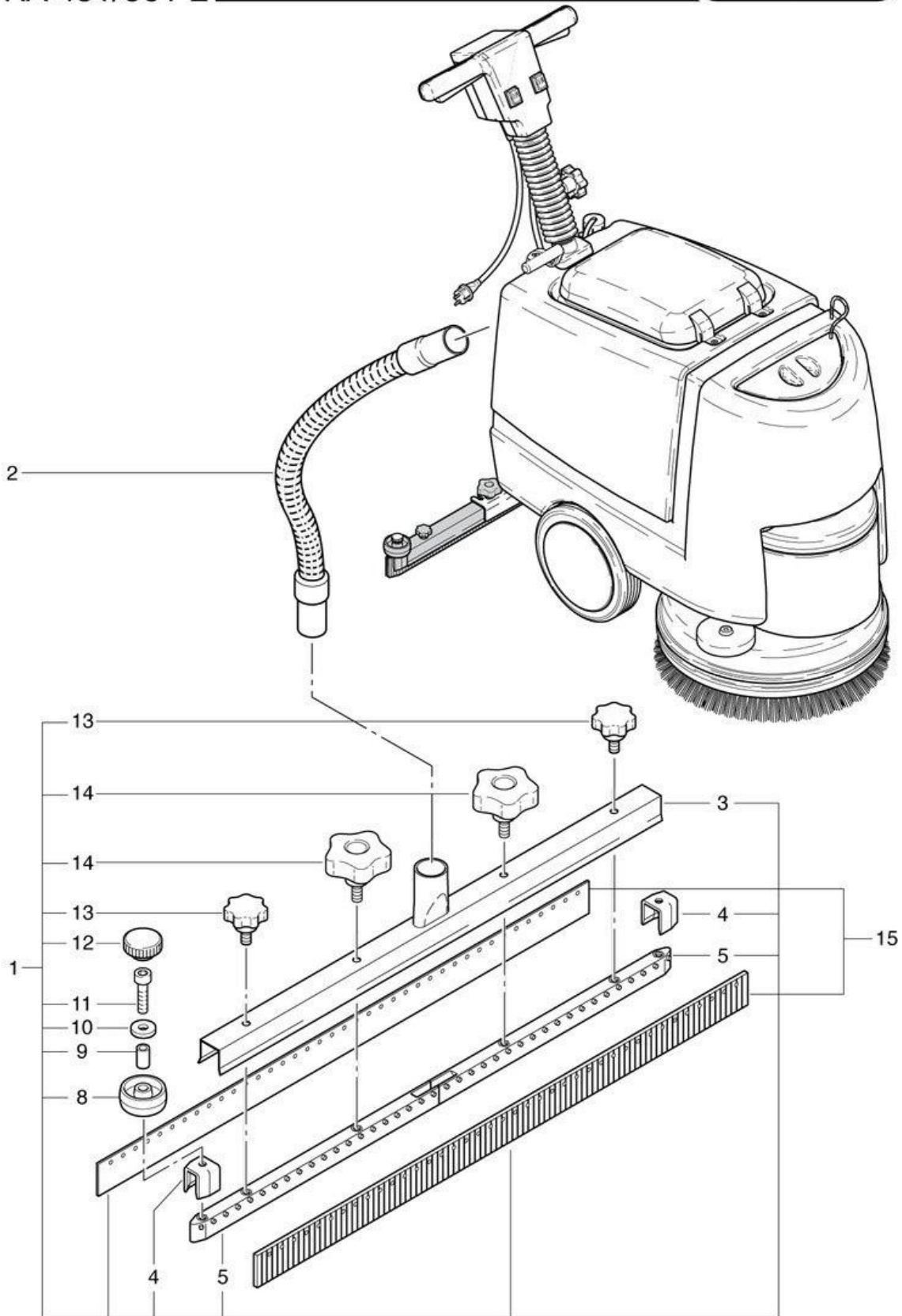
RA 431 E

Suction nozzle even

Stand: 31.03.2017 17:36



RA 431/501 E



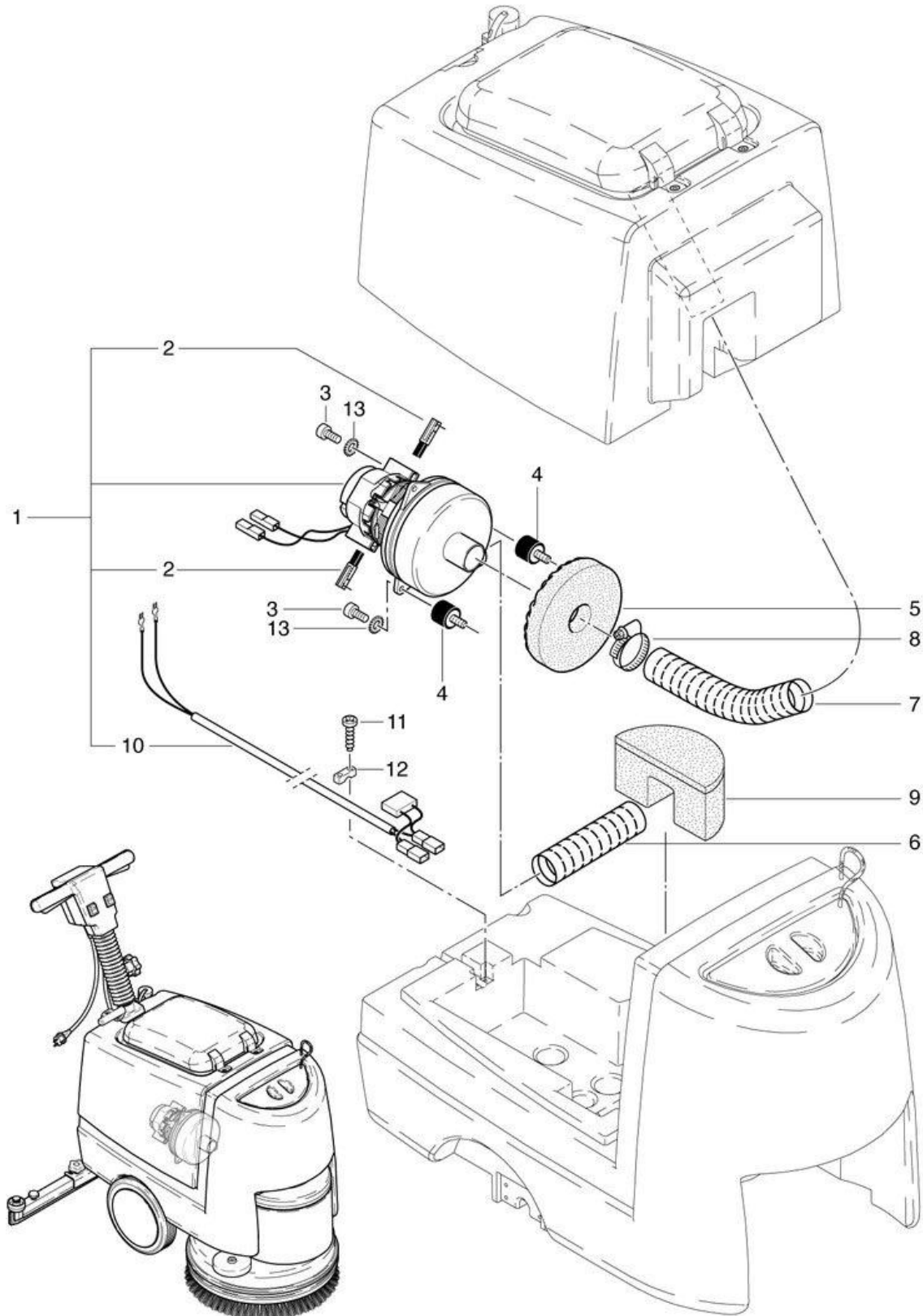
RA 431 E

Vacuum motor assembling

Stand: 31.03.2017 17:35



RA 431/501 E _____

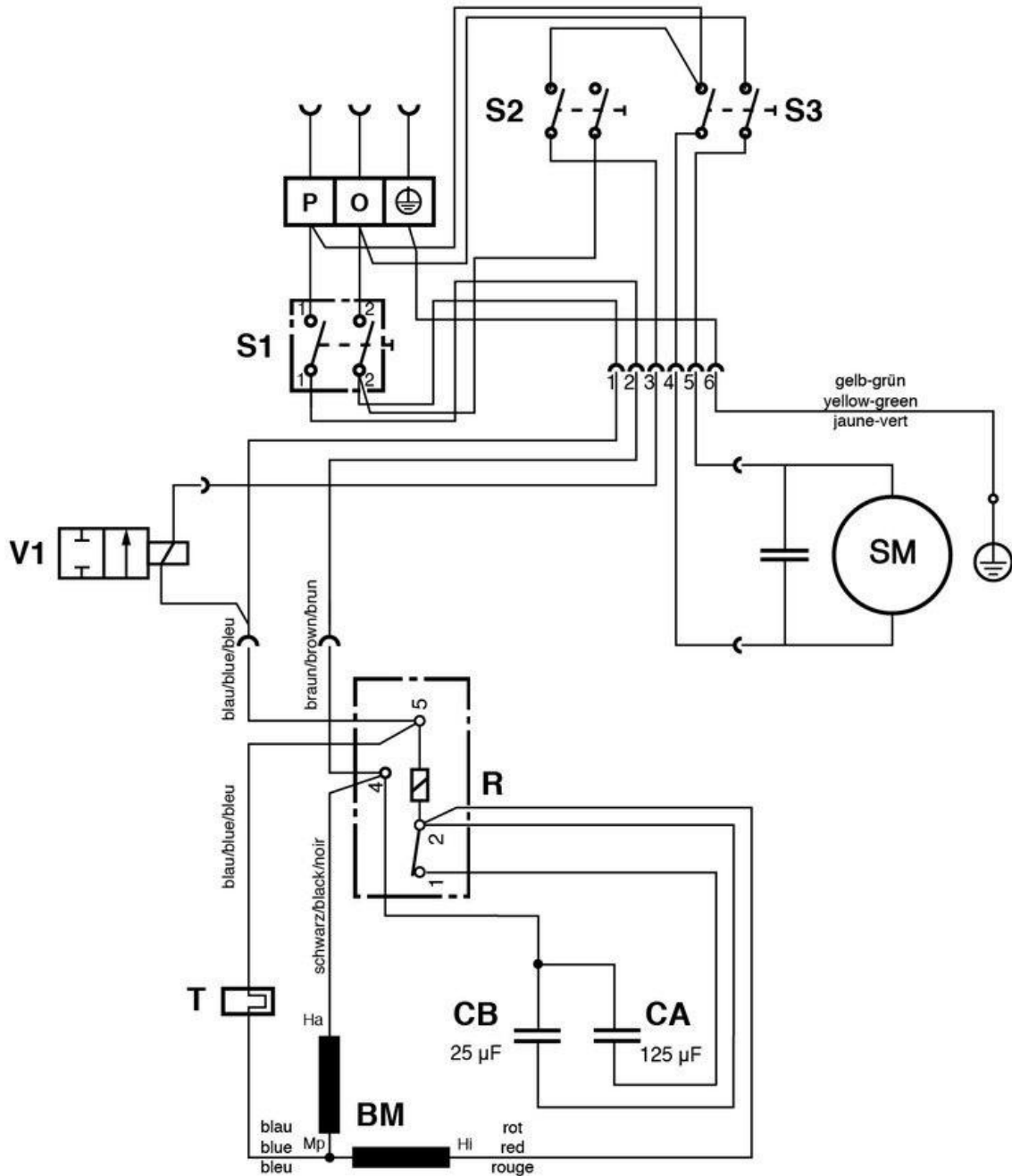


RA 431 E

Wiring diagram

Stand: 31.03.2017 17:38

RA 431 E



- S1 = Taster Bürstmotor / Tumbler switch for motor / Interrupteur pour moteur
- S2 = Schalter Ventil / Valve - Switch / Interrupteur pour valve
- S3 = Schalter Saugmotor / Suction motor switch / Interrupteur pour moteur
- R = Startrelais / Relais / Relais de démarrage
- CA = Anlaufkondensator 125 µF / Capacitor 125 µF / Capaciteur 125 µF
- CB = Betriebskondensator 25 µF / Capacitor 25 µF / Capaciteur 25 µF
- BM = Bürstmotor / Motor / Moteur
- SM = Saugmotor / Moteur d'aspiration / Vacuum motor
- T = Temperaturwächter / Temperature switch
- V1 = Ventil / Valve