

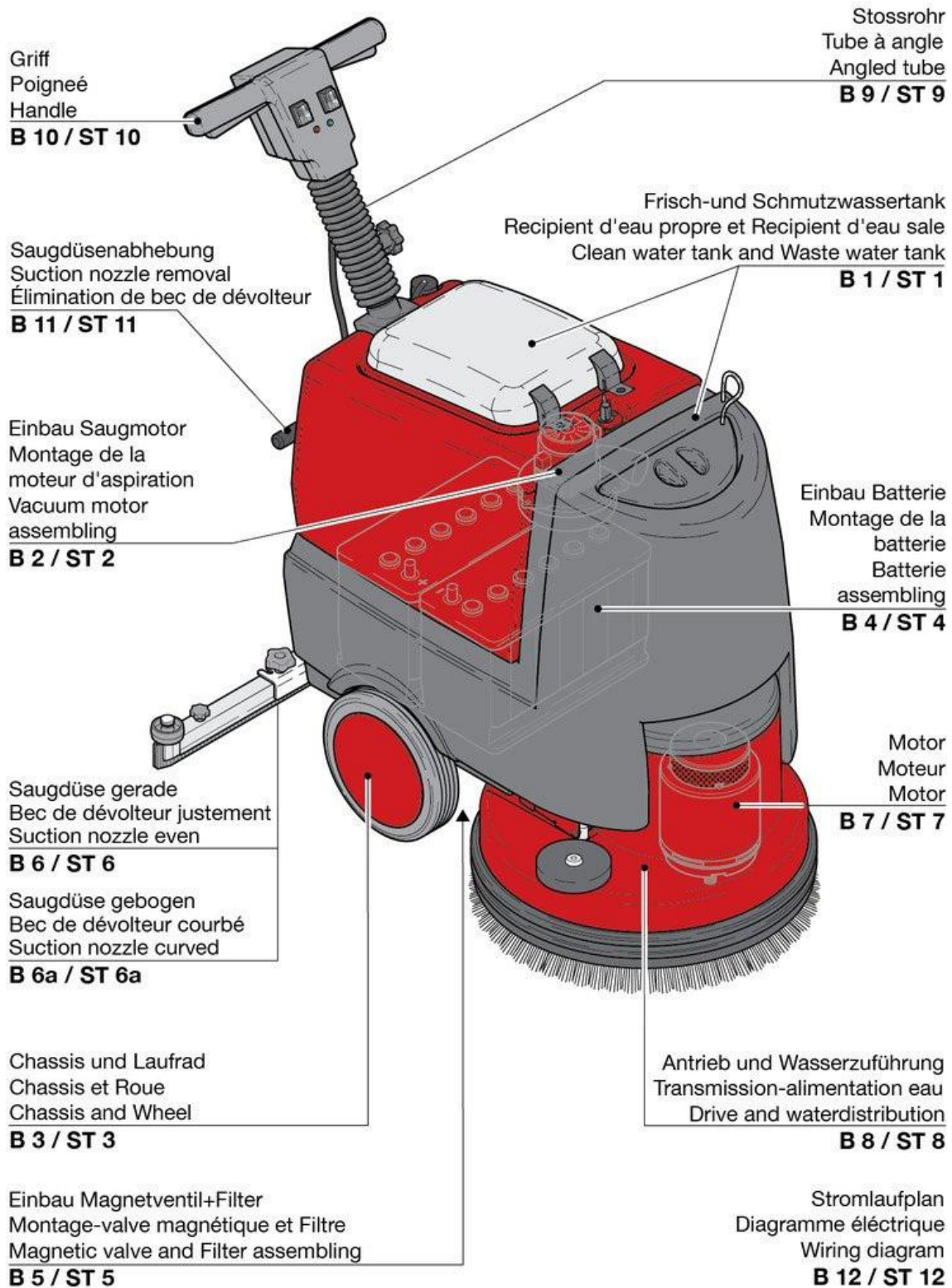
# RA 501 B

## Contents

Stand: 31.03.2017 17:44



RA 501 B

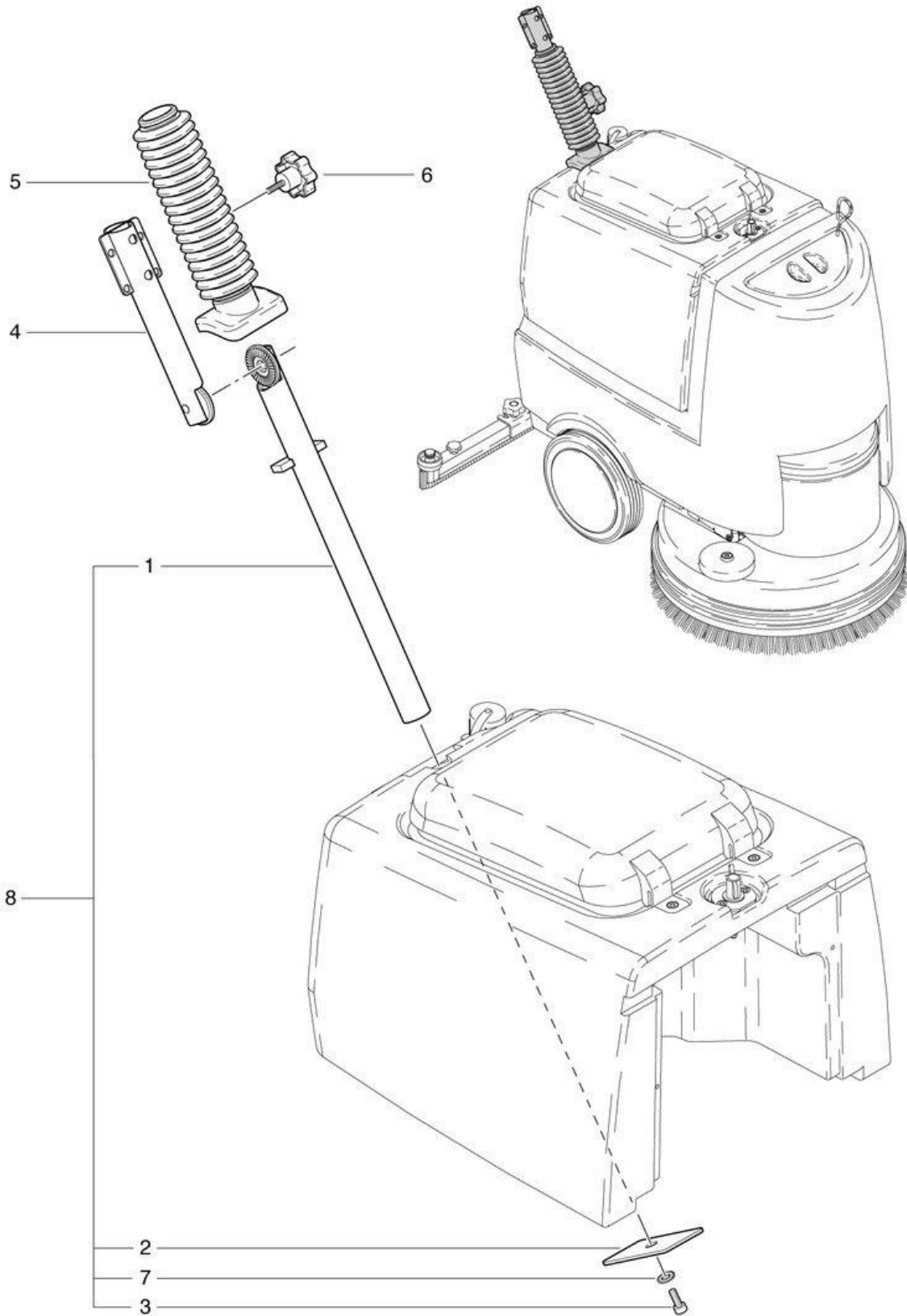


# RA 501 B

## Angled tube

Stand: 31.03.2017 17:46

RA 501 B/IBC







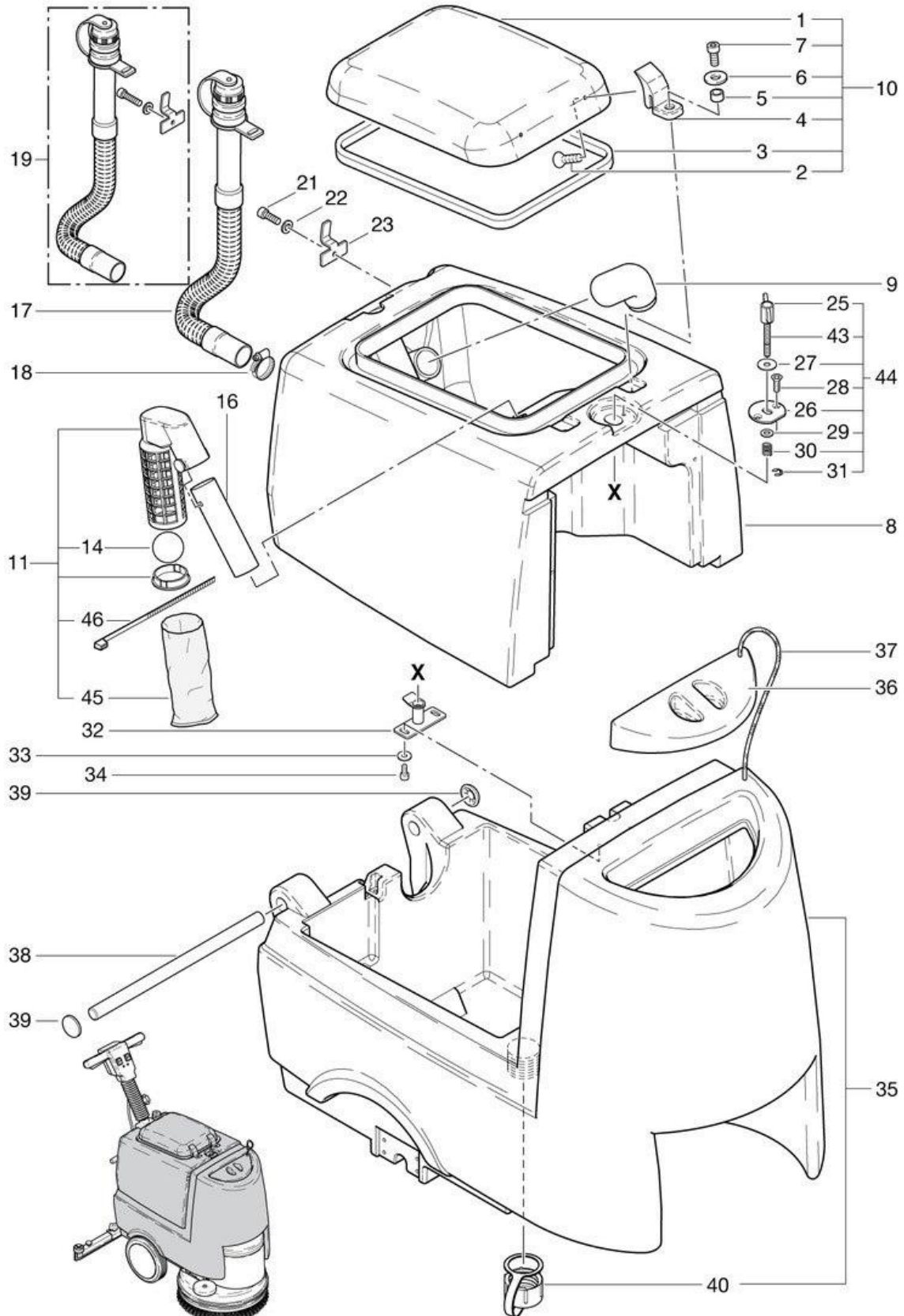
# RA 501 B

## Clean water tank and Waste water tank

Stand: 31.03.2017 17:45



RA 431/501 B/IBC



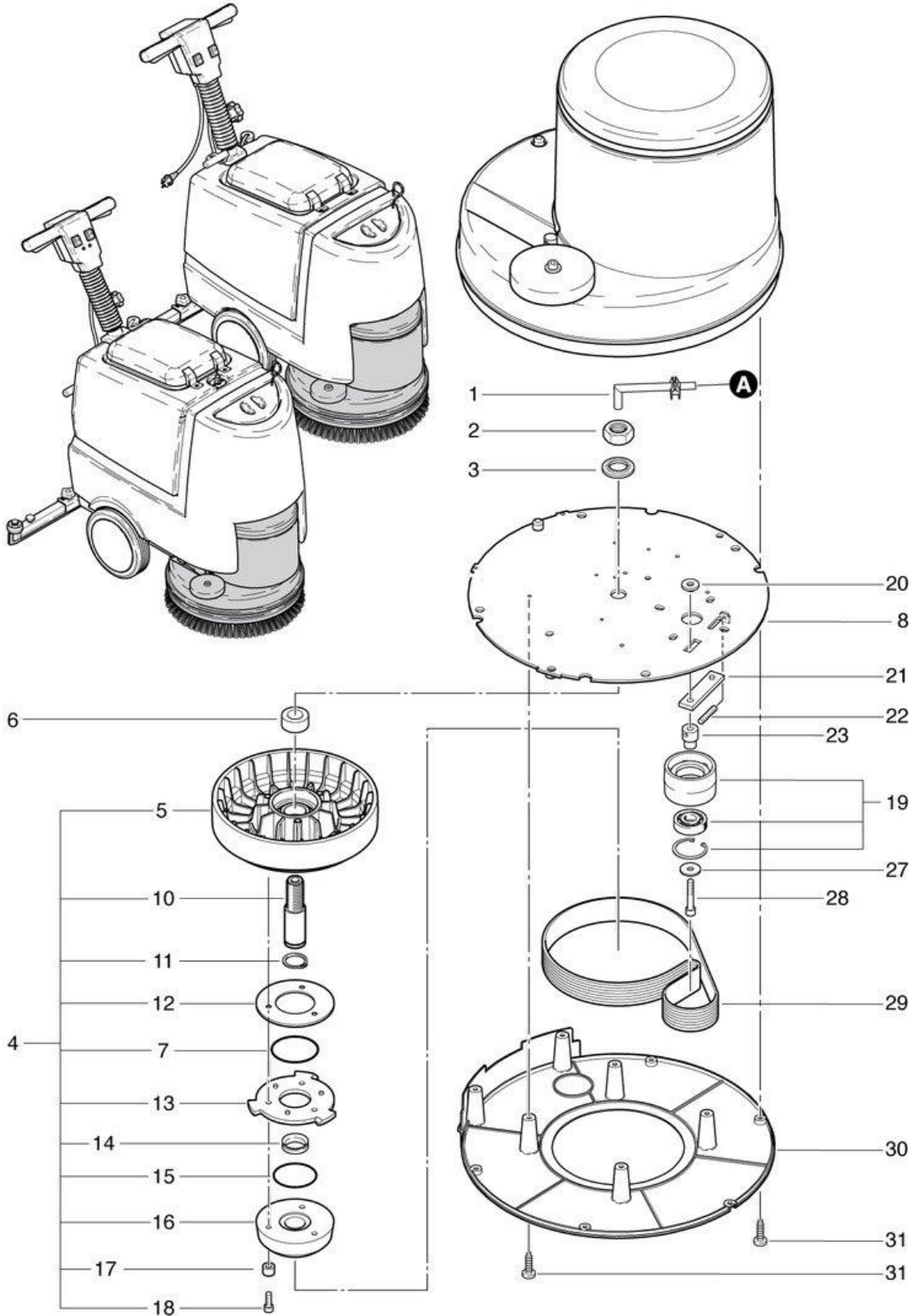
# RA 501 B

## Drive and waterdistribution

Stand: 31.03.2017 17:46



RA 431/501 E/B/IBC

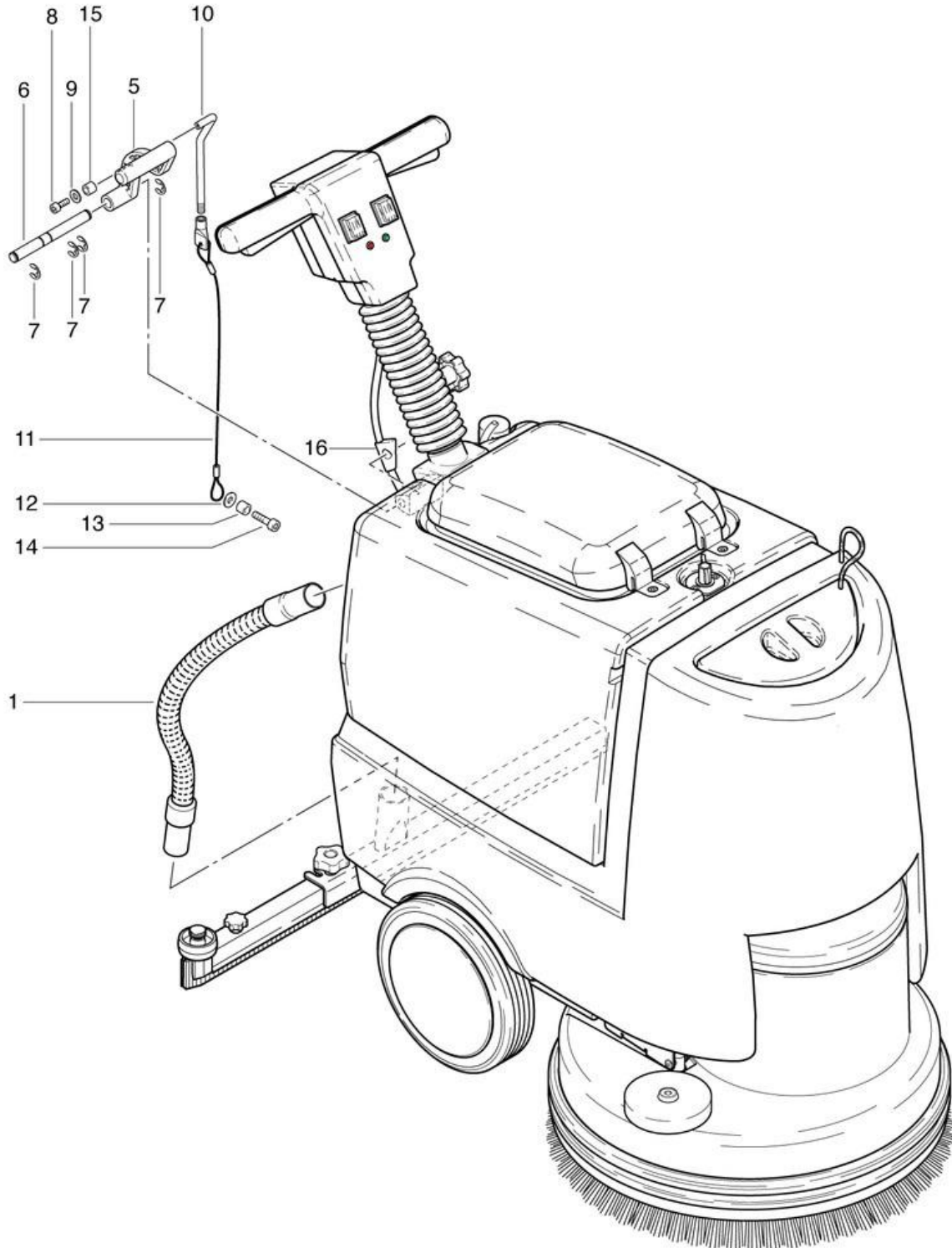


# RA 501 B

## Élimination de bec de d'volteur

Stand: 31.03.2017 17:48

RA 501 B/IBC



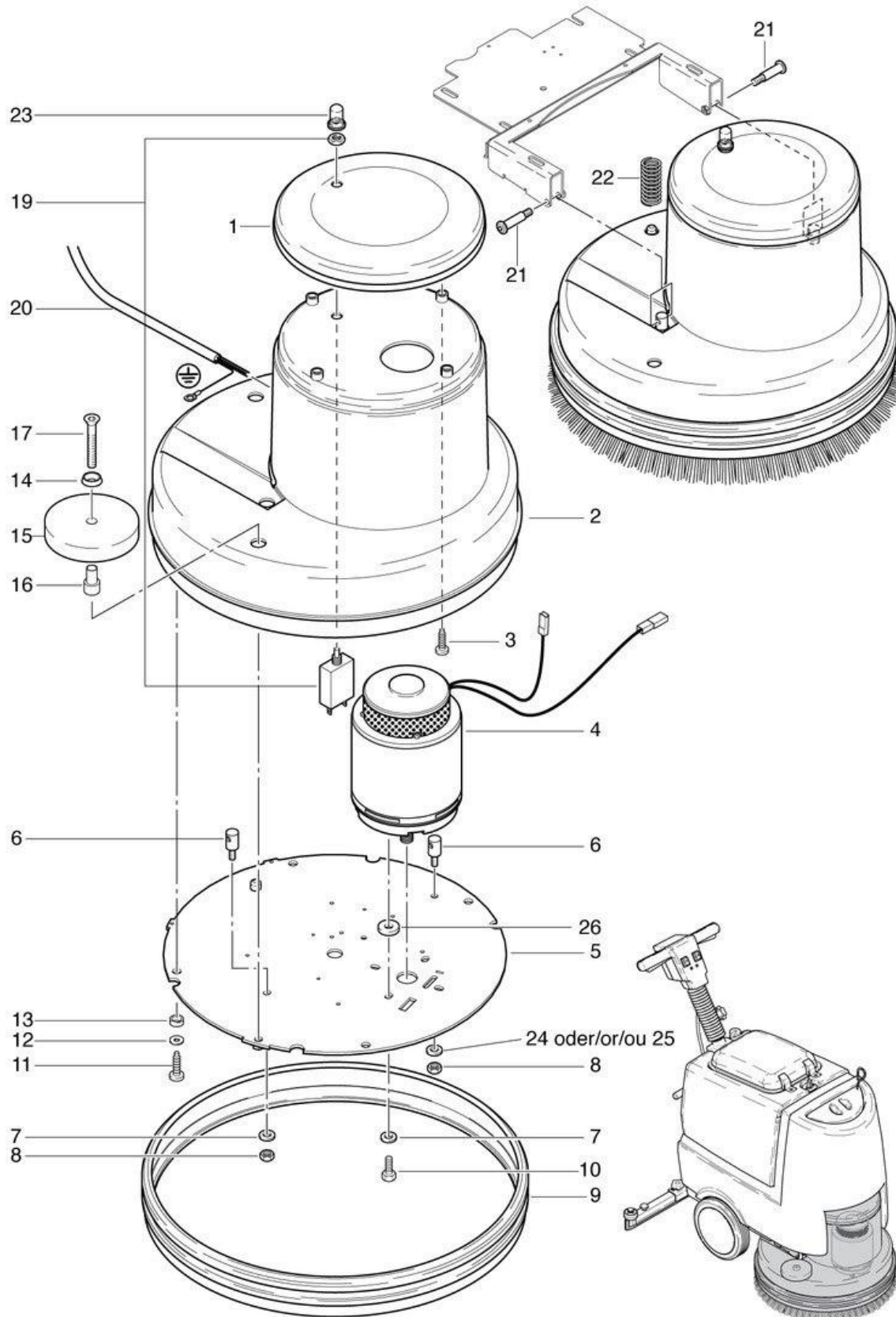
# RA 501 B

## Engine

Stand: 31.03.2017 17:46



RA 501 B/IBC





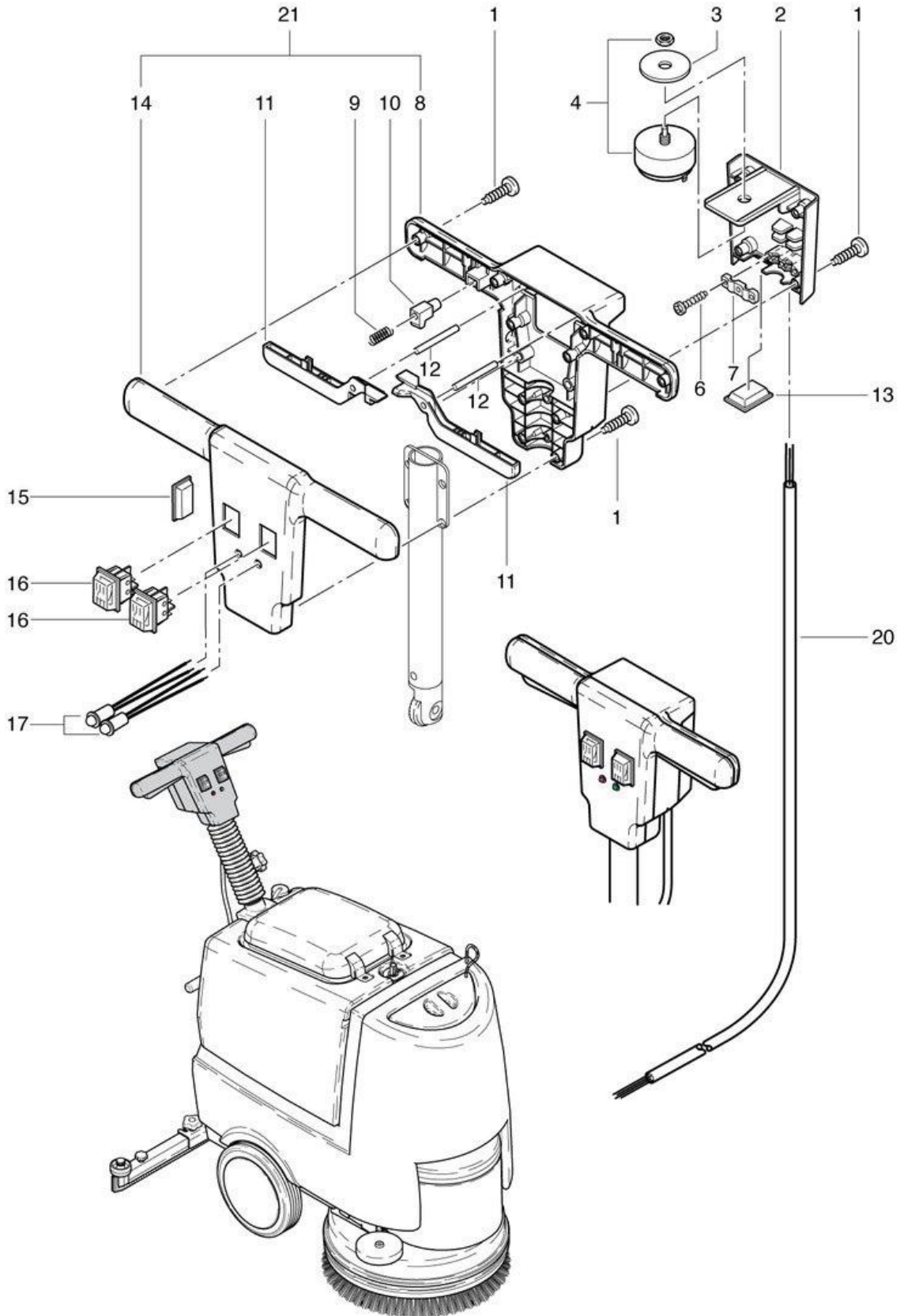
# RA 501 B

## Handle

Stand: 31.03.2017 17:47



RA 431/501 B/IBC

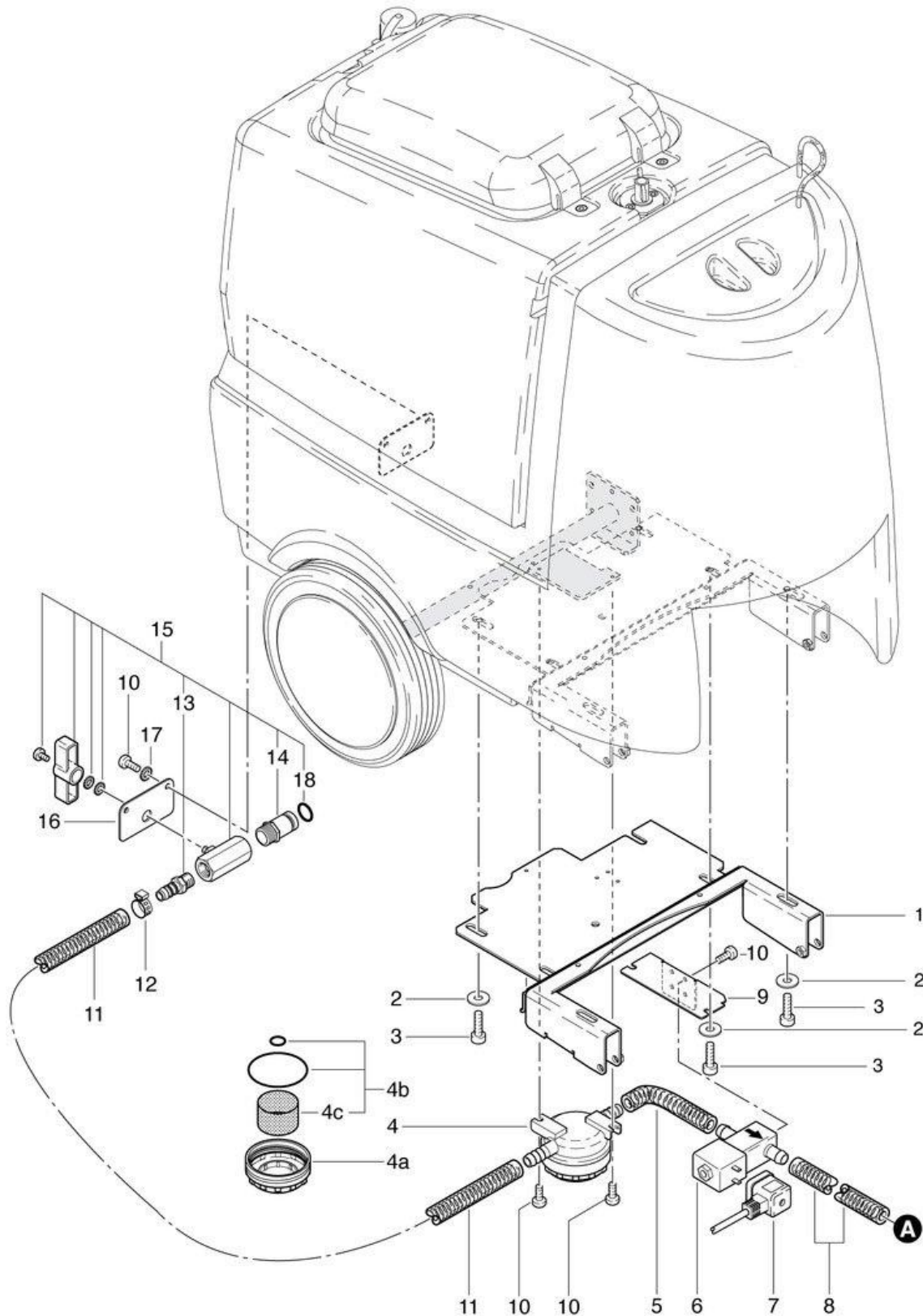


# RA 501 B

## Magnetic valve and Filter assembling

Stand: 31.03.2017 17:45

RA 501 B/IBC



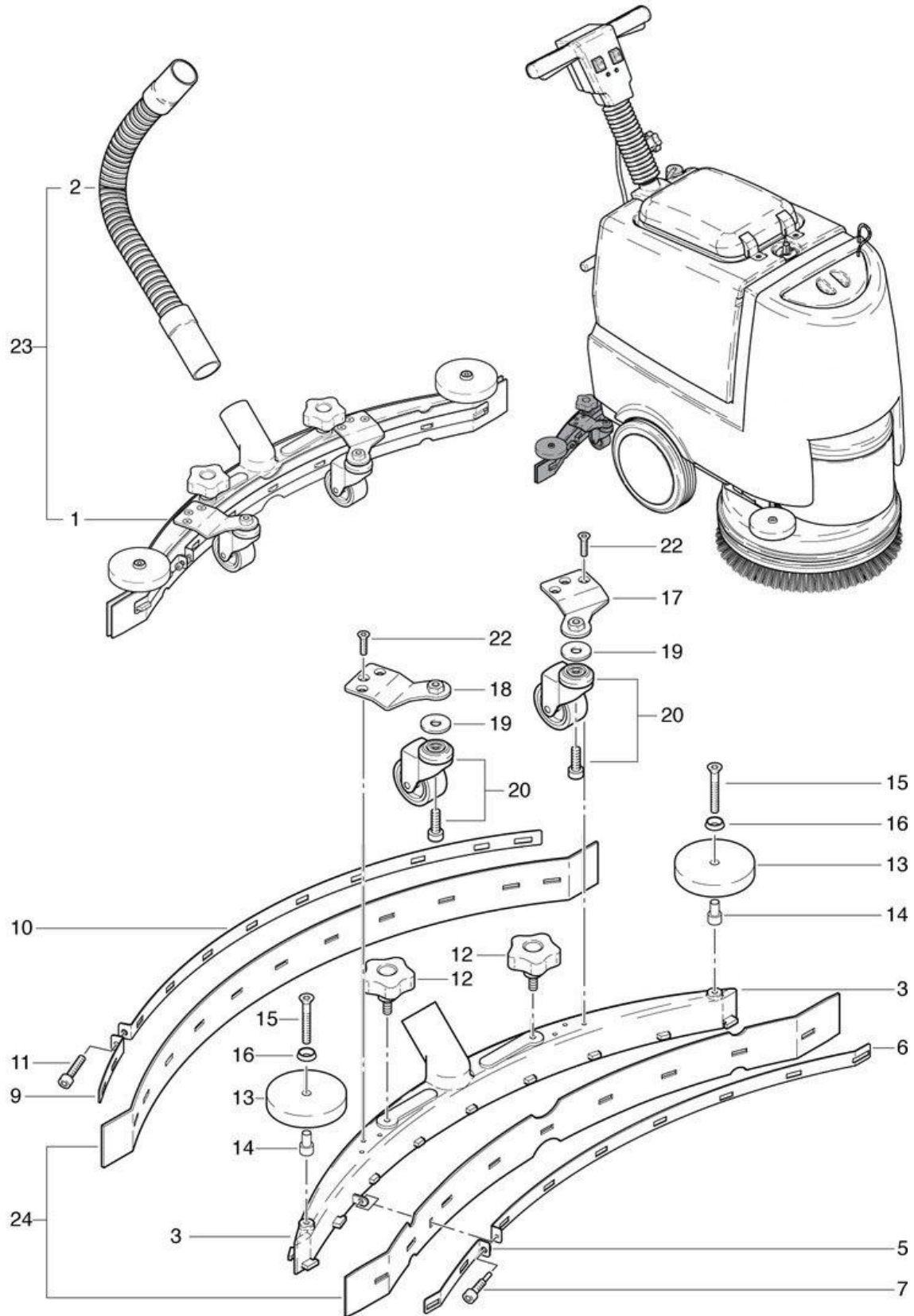
# RA 501 B

## Suction nozzle curved

Stand: 31.03.2017 17:46



RA 501 B/IBC

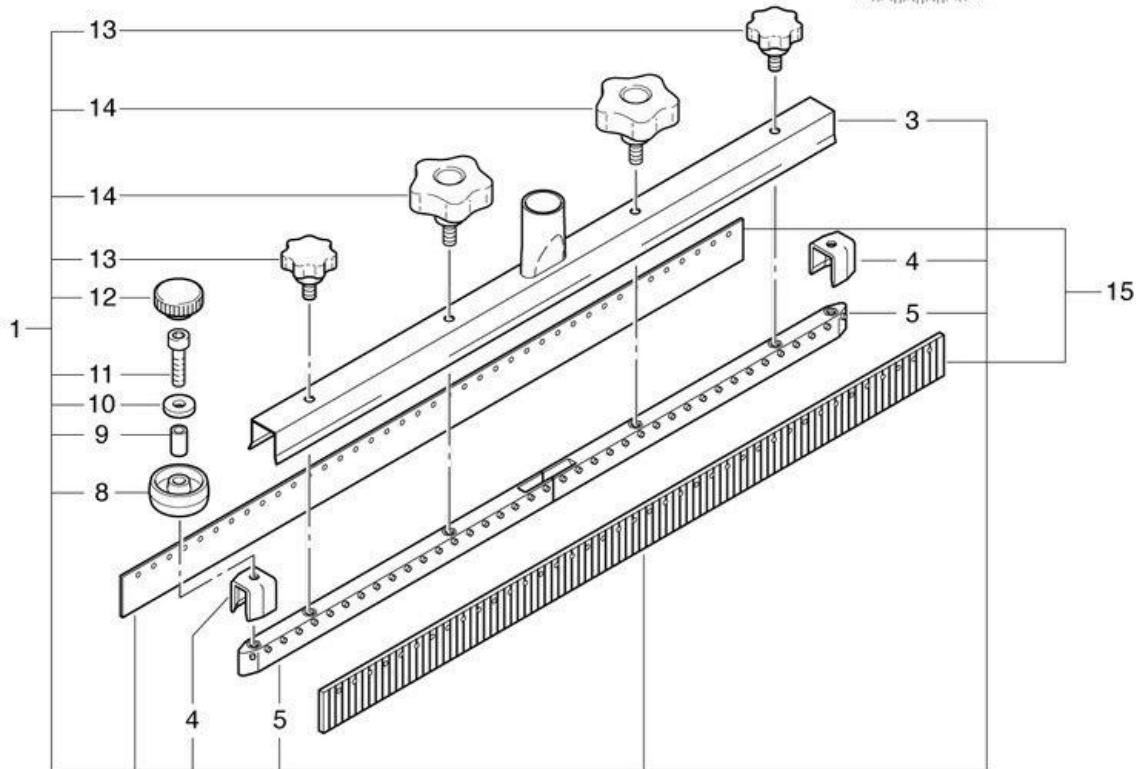
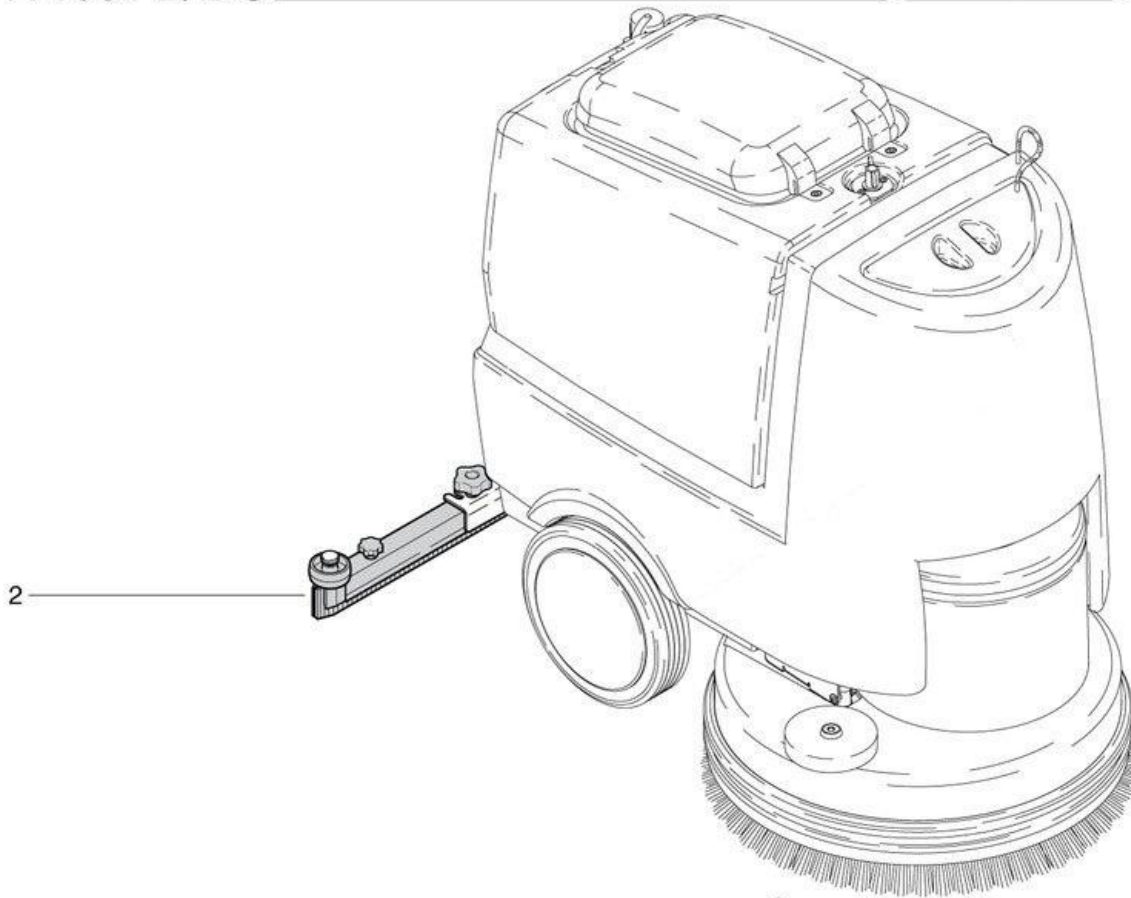


# RA 501 B

## Suction nozzle even

Stand: 31.03.2017 17:46

RA 501 B/IBC



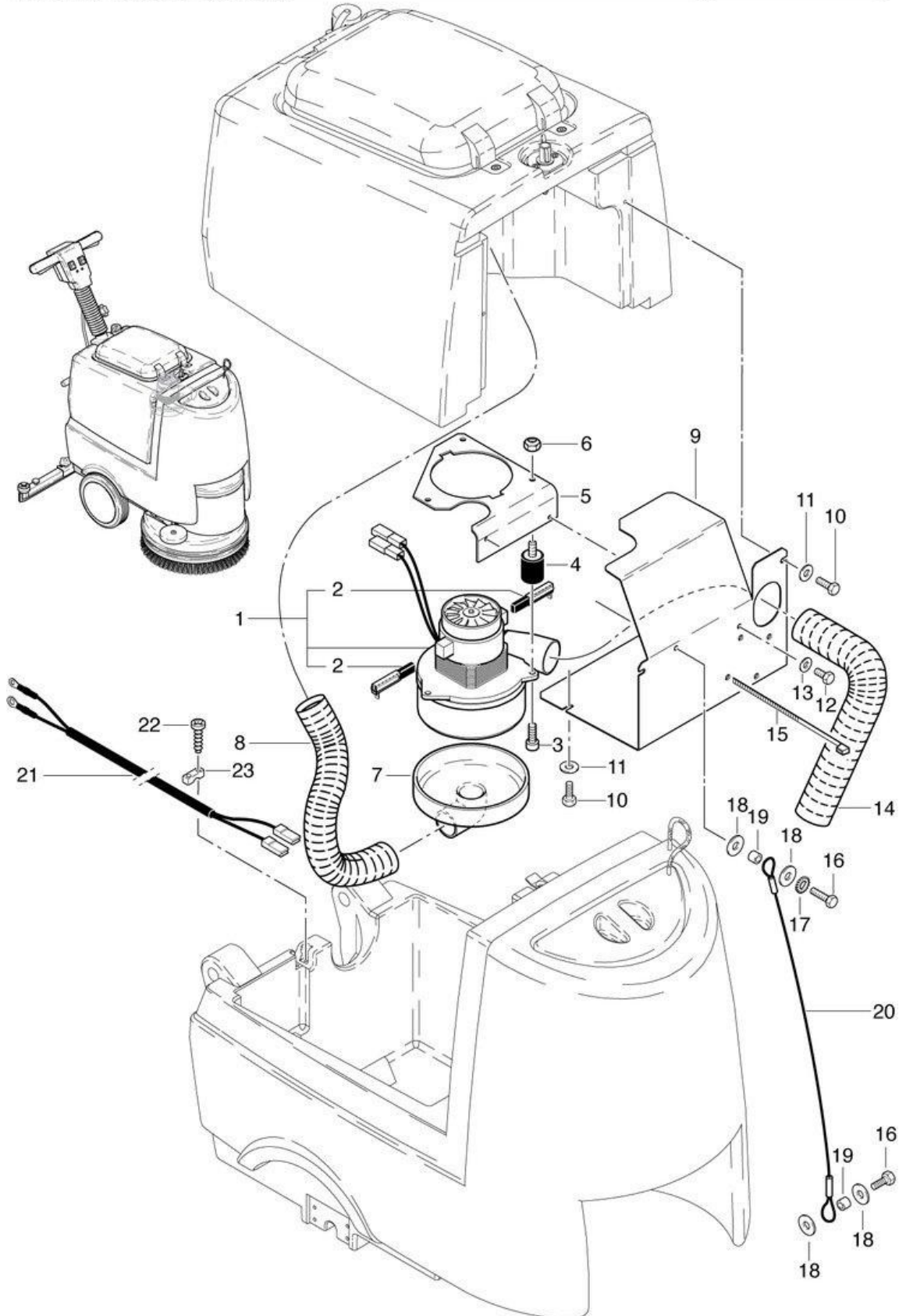
# RA 501 B

## Vacuum motor assembling

Stand: 31.03.2017 17:45



RA 431/501 B/IBC



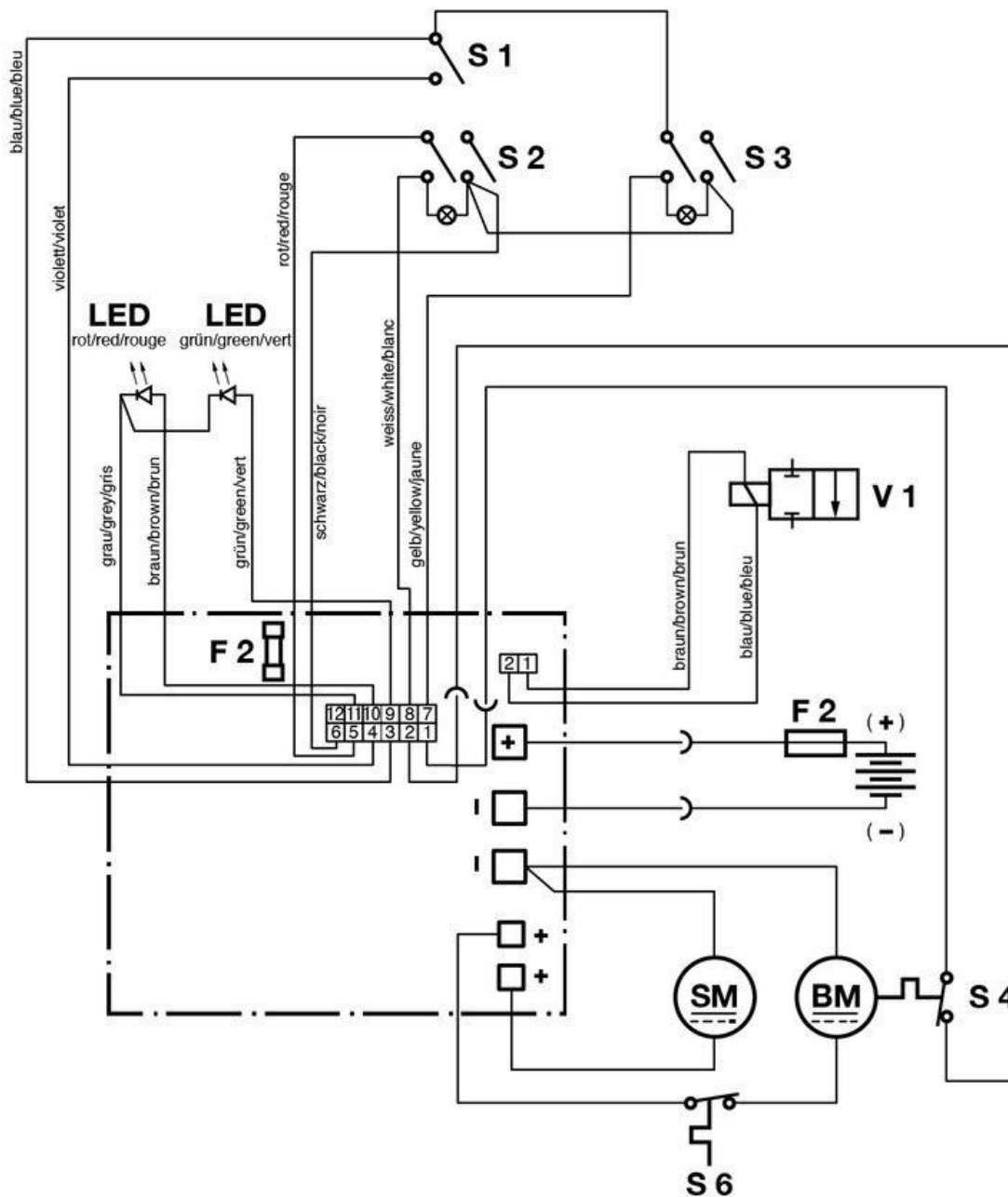
# RA 501 B

## Wiring diagram

Stand: 31.03.2017 17:48



RA 501 B



- S 1 = Schalter Bürstmotor / Switch for brush motor / Interrupteur pour moteur
- S 2 = Schalter Ventil / Valve - Switch / Interrupteur pour valve
- S 3 = Schalter Saugmotor / Suction motor switch / Interrupteur pour moteur
- S 4 = Motor Temperaturwächter / Motor Temperature switch
- S 6 = Motorschutzschalter 45 A / Motor-protection switch 45 A / Disjoncteur moteur 45 A
- BM = Bürstmotor / Motor / Brush moteur
- SM = Saugmotor / Moteur d'aspiration / Vacuum motor
- V 1 = Ventil / Valve
- F 1 = Sicherung 3.15 A / Fuse 3.15 A / Fusible 3.15 A
- F 2 = Sicherung 75 A / Fuse 75 A / Fusible 75 A