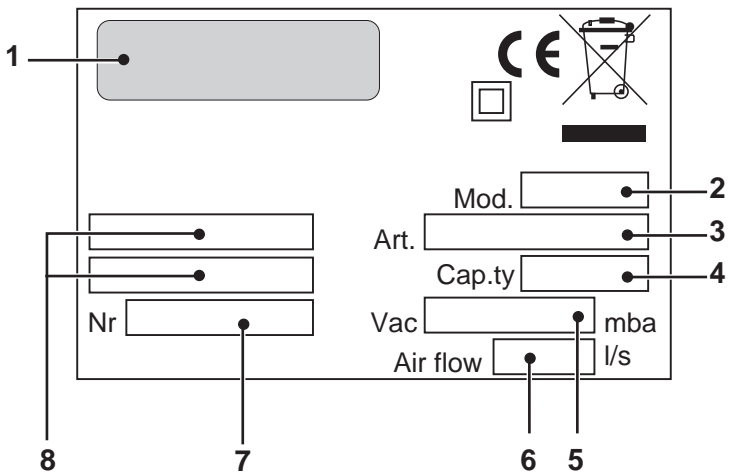
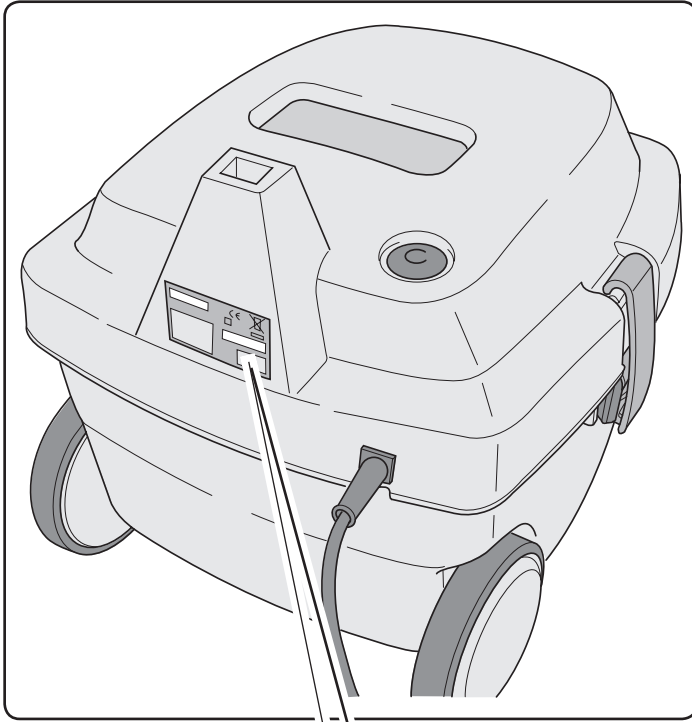


## AS2

- IT**    **Usò e Manutenzione**
- EN**    **Use and Maintenance**
- FR**    **Utilisation et Entretien**
- DE**    **Gebrauch und wartung**
- ES**    **Usò y Mantenimiento**
- PT**    **Usò e manutençãò**
- NL**    **Gebruik en Onderhoud**
- NO**    **Brùk og vedlikehold**
- DK**    **Brug og vedligeholdelse**
- SV**    **Anvãndning och underhåll**
- PL**    **Obsluga i Konserwacja**
- CS**    **Použití a Údržba**
- SK**    **Použitie a údržba**
- TR**    **Kullanım ve Bakım**
- HU**    **Használat és karbantartás**
- RO**    **Folosire și Întreținere**
- EL**    **Χρήση και Συντήρηση**
- RU**    **Эксплуатация и обслуживание**
- HR**    **Upotreba i održavanje**
- SR**    **Upotreba i Održavanje**



	1	2	3	4	5	6	7	8
IT	Produttore	Modello	Articolo	Capacità fusto	Capacità aspirazione	Portata d'aria	N° Matricola	Caratteristiche elettriche
EN	Manufacturer	Model	Article	Container capacity	Vacuum	Air flow	Serial N°	Electrical characteristics
FR	Producteur	Modèle	Article	Capacité de la cuve	Capacité d'aspiration	Débit d'air	N° Matricule	Caractéristiques électriques
DE	Hersteller	Modell	Artikel	Fassungsvermögen des Körpers	Ansaugleistung	Luftdurchsatz	Matrikelnr.	Elektrische Eigenschaften
ES	Fabricante	Modelo	Artículo	Capacidad del bidón	Capacidad de aspiración	Caudal de aire	N° Matricola	Características eléctricas
PT	Produtor	Modelo	Artigo	Capacidade do reservatório	Capacidade de aspiração	Caudal de ar	Número de série	Características eléctricas
NL	Producent	Model	Artikel	Inhoud reservoir	Zuigcapaciteit	Luchtdebiet	Serienummer	Elektrische eigenschappen
NO	Produsent	Modell	Artikkel	Beholderkapasitet	Sugekapasitet	Luftmengde	Matrikelnr.	Elektriske egenskaper
DK	Fabrikant	Model	Artikel	Beholdervolumen	Sugeeffekt	Luftmængde	Matrikelnummer	El-specifikationer
SV	Tillverkare	Modell	Artikel	Korgens kapacitet	Sugkapacitet	Luftflöde	Serienummer	Elektriska egenskaper
PL	Producent	Model	Artykuł	Pojemność zbiornika	Podciśnienie (mbar)	Przepływ powietrza	Nr. Fabryczny	Właściwości elektryczne
CS	Výrobce	Model	Typ	Obsah nádoby	Sací výkon	Množství dopravovaného vzduchu	Výrobní č.	Elektrické údaje
SK	Výrobca	Model	Výrobok	Objem nádoby	Sací výkon	Prietok vzduchu	Výrobné č.	Elektrické vlastnosti
TR	Üretici	Model	Ürün	Gövde kapasitesi	Aspirasyon kapasitesi	Hava Akışı	Seri No	Elektriksel Özellikler
HU	Gyártó	Modell	Cikk	A szár teljesítménye	Szívó teljesítmény	Levegőhozam	Törzskönyvi szám	Elektromos sajátosságok
RO	Producător	Model	Articol	Capacitate rezervor	Capacitate aspirație	Volum aer	Nr. Matricol	Caracteristici electrice
EL	Κατασκευαστής	Μοντέλο	Προϊόν	Χωρητικότητα κάδου	Ικανότητα αναρρόφησης	Ροή αέρα	Αρ. Μητρώου	Ηλεκτρικά χαρακτηριστικά
RU	Изготовитель	Модель	Артикул	Емкость бака	Мощность всасывания	Расход воздуха	Заводской №	Электрические характеристики
HR	Proizvođač	Model	Proizvod	Zapremnina spremnika	Usisni kapacitet	Protok zraka	Registracijski br.	Električna svojstva
SR	Proizvođač	Model	Proizvod	Kapacitet postolja	Kapacitet usisa	Nosivost vazduha	Br° Proizvoda	Električne karakteristike

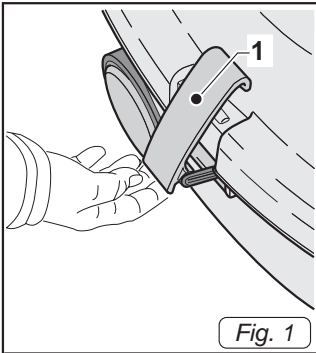


Fig. 1

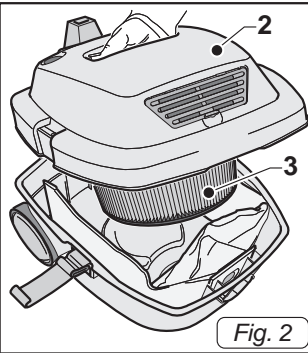


Fig. 2

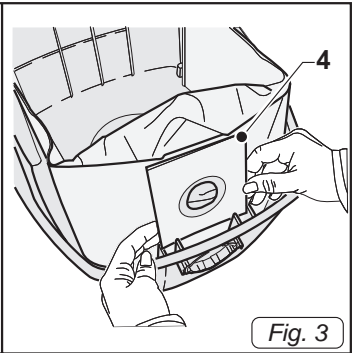


Fig. 3

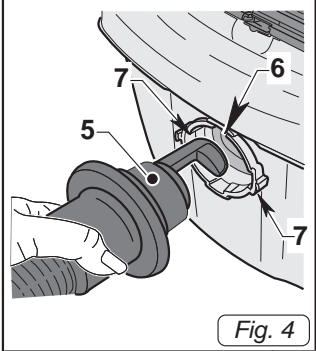


Fig. 4

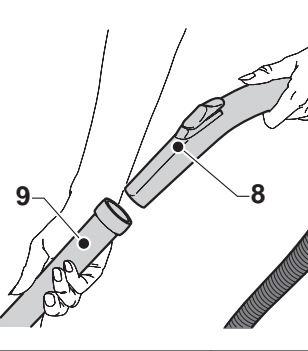


Fig. 5

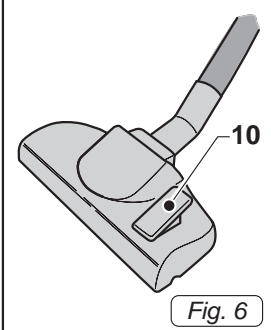


Fig. 6

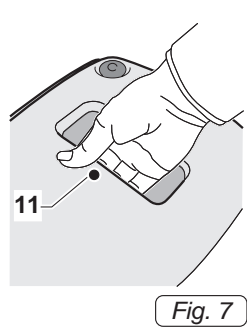


Fig. 7

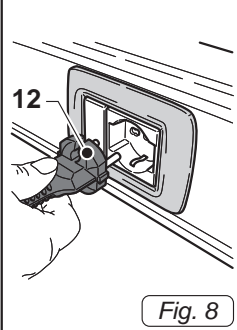


Fig. 8

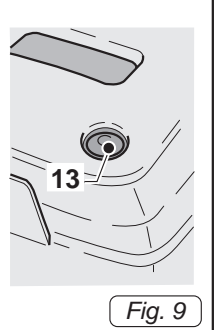


Fig. 9

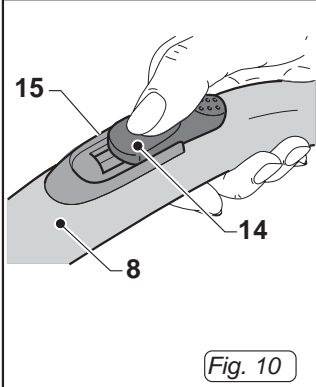


Fig. 10

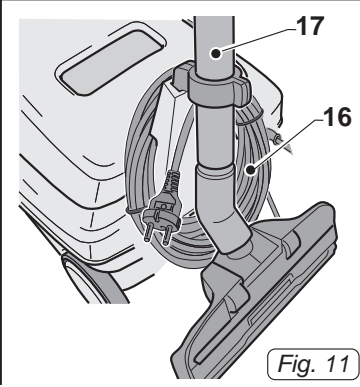


Fig. 11

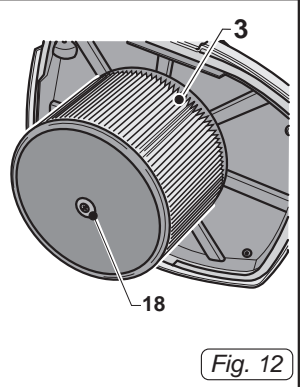


Fig. 12

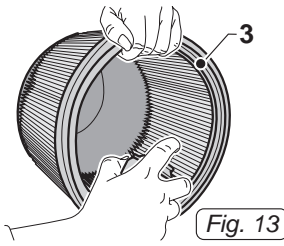


Fig. 13

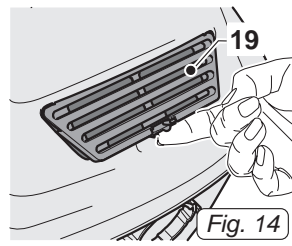


Fig. 14

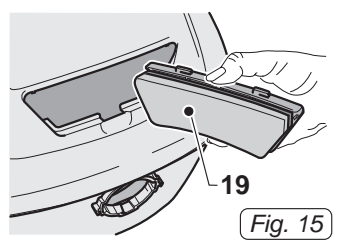


Fig. 15

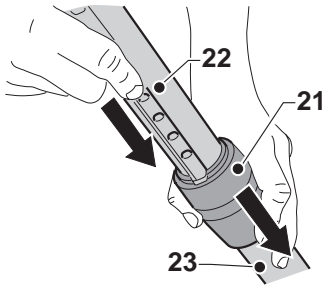
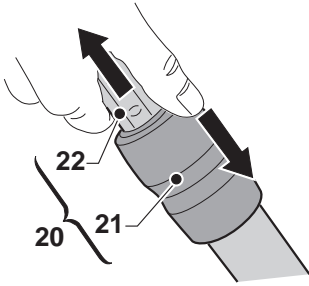


Fig. 16

## Технические характеристики

Напряжение .....	См. информационную табличку
Мощность двигателя .....	1100 W
Уровень шума .....	62 dB(A)
Разрежение .....	210 mmH <sub>2</sub> O
Емкость бумажного мешка .....	12 l
Размеры .....	390 x 340 x 290H mm
Вес .....	4.6 kg
Аксессуары.....	∅ 32 mm

## ИСПОЛЬЗОВАНИЕ

Использовать этот прибор только как пылесос для всасывания пыли, крошек и т.д. Он был разработан только для этих целей.



### ОПАСНОСТЬ:

Изготовитель не несет ответственности за возможный ущерб в случае ненадлежащего или неправильного использования.

Любое другое использование освобождает изготовителя от ответственности за ущерб, причиненный людям и /или имуществу, и прекращает действие любых гарантийных обязательств.

## НЕНАДЛЕЖАЩЕЕ ИСПОЛЬЗОВАНИЕ

Не использовать прибор для:

- всасывания жидкостей любого типа;
- всасывания горючих, взрывчатых, коррозионных и токсических веществ;
- всасывания горячих веществ.

Не использовать прибор во взрывоопасных помещениях.

## ПОДГОТОВКА ПРИБОРА

### Проверка фильтров

- Открыть защелки (1 Рис.1) и снять крышку (2 Рис.2) с двигателем и и патронным фильтром (3 Рис. 2).

- Проверить, что внутри прибора установлен бумажный мешок (4 Рис.3).
- Если бумажный мешок (4 Рис. 3) отсутствует, установить его, вставив его жесткую квадратную часть в гнездо в баке.
- Установить обратно крышку и зафиксировать ее защелками (1 Рис.1).

## Подключение труб

- Вставить шланг со штыковым соединением (5 Рис. 4) в отверстие (6 Рис. 4) на баке, состыковывая крепления на шланге с пазами (7 Рис. 4), расположенными в отверстии резервуара; затем повернуть шланг по часовой стрелке до его фиксации.
- Прикрепить к эргономичной ручке (8 Рис.5) гибкого шланга жесткие удлинители (9 Рис.5).
- Прикрепить к жестким удлинителям (9 Рис.5) желаемую насадку (всасывающий патрубок, круглая щетка, всасывающая труба, универсальная щетка и т.д.)

## Использование телескопической трубки

- Можно регулировать длину телескопической трубки (20 Рис. 16) следующим образом:
- Для удлинения трубки нажать пальцем по направлению вниз зажим (21 Рис. 16) и одновременно извлечь верхнюю часть (22 Рис. 16) трубки; при достижении желаемой длины отпустить зажим (21 Рис. 16) трубка будет заблокирована в ближайшей позиции фиксации;
- Для укорачивания телескопической трубки нажать пальцем по направлению вниз зажима (21 Рис. 16) и другой рукой убрать верхнюю трубку (22 Рис. 16) в нижнюю часть трубки (23 Рис. 16).

## Универсальная щетка

Универсальная щетка должна использоваться следующим образом:

- для чистки полов с твердым покрытием, паркета и т.д. перевести переключатель назад (10 Рис. 6), чтобы убрать щетину.
- Для чистки ковров, ковровых покрытий и т.д. перевести переключатель (10 Рис. 6) вперед для установки щетины.

## ИСПОЛЬЗОВАНИЕ ПРИБОРА

- Прибор оснащен колесиками и, следовательно, во время использования его можно перемещать, подтягивая гибкий шланг.
- чтобы поднять прибор, возьмитесь рукой за убирающуюся ручку (11 Рис.7) в верхней части крышки.

## Включение прибора

- Включить вилку (12 Рис.8) в электрическую розетку.
- При нажатии выключателя (13 Рис.9) пылесос включается.



### **ПРИМЕЧАНИЕ:**

Можно регулировать силу всасывания с помощью переключателя (14 Рис.10), расположенного на эргономичной ручке (8 Рис.10).

При открытии отверстия (15 Рис.10) сила всасывания уменьшается.

## Выключение прибора

- Для выключения прибора нажать выключатель (13 Рис. 9).
- Вытащить вилку (12 Рис.8) из электрической розетки.
- Смотать кабель(16 Рис.11) и подвесить его в специальном гнезде, затем закрепить жесткую трубу (17 Рис. 11) в специальном креплении.

## ЧИСТКА И ОБСЛУЖИВАНИЕ



### **ОПАСНОСТЬ:**

**Перед выполнением любых операций извлекать вилку из электрической розетки.**

### **Удаление и замена бумажного мешка для сбора пыли**

- Открыть защелки (1 Рис.1) и снять крышку (2 Рис.2) с двигателем и патронным фильтром (3 Рис.2).
- Удалить бумажный мешок для сбора пыли (4 Рис.3) и заменить его, как описано выше.
- Повторно смонтировать все, выполняя операции в обратном порядке.

### **Контроль и чистка патронного фильтра**

- Открыть защелки (1 Рис.1) и снять крышку (2 Рис.2) с двигателем и патронным фильтром (3 Рис.2).
- Отвинтить центральный винт (18 Рис. 12) и удалить патронный фильтр (3 Рис. 12).
- Очистить фильтр (3 Рис. 13) изнутри по направлению наружу с помощью струи воды; если фильтр слишком загрязнен, необходимо заменить его.
- Повторно смонтировать все, выполняя операции в обратном порядке.

### **Контроль фильтра выхода воздуха**

- Отсоединить фильтр (19 Рис. 14) и удалить его из прибора.
- Убедиться, что фильтр не засорен, при большом загрязнении, заменить его.
- Повторно смонтировать все, выполняя операции в обратном порядке.

### **Чистка корпуса прибора**

- Чистить корпус прибора с помощью ткани, смоченной водой или нейтральным моющим средством.



### **ОПАСНОСТЬ:**

**Не мыть прибор с помощью струй воды.**

## ЗАПАСНЫЕ ЧАСТИ

Уп. 5 бумажных фильтр-мешков Код МК-042  
 Патронный фильтр Код МК-016  
 Фильтр HEPA Код МК-041

ПРОБЛЕМА	ПРИЧИНА	СПОСОБ УСТРАНЕНИЯ
Пылесос не работает.	<p>Выключатель не нажат.</p> <p>Вилка не вставлена в розетку.</p> <p>Отсутствует электрический ток.</p>	<p>Нажать выключатель.</p> <p>Вставить вилку в электрическую розетку.</p> <p>Проверить линию электропитания.</p>
Недостаточная мощность всасывания.	<p>Бумажный мешок заполнен.</p> <p>Картриджи фильтра засорены.</p> <p>Трубы или дополнительные насадки закупорены.</p>	<p>Заменить мешок для сбора пыли.</p> <p>Очистить картриджи фильтра.</p> <p>Проверить и очистить гибкий шланг и всасывающий патрубков.</p>



**DEALER**



**Ghibli S.p.a.**

via Circonvallazione, 5 - 27020 Dorno (PV) Italy

Tel. +39 0382.848811 - Fax +39 0382.84668

<http://www.ghibli.it> - e-mail: [info@ghibli.it](mailto:info@ghibli.it)