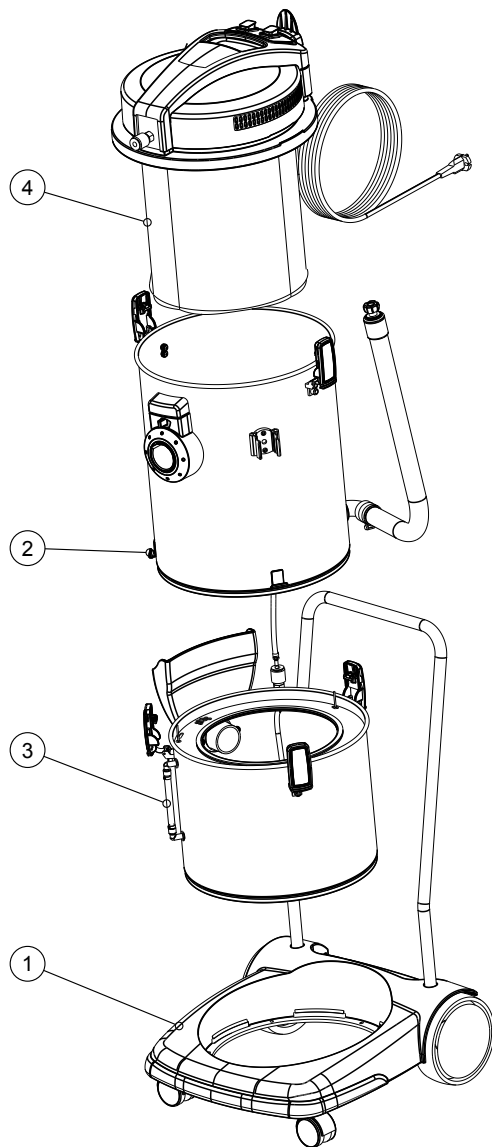


APP.POWER EXTRA 21 ACC.230 EXP GRI/GIA	94624010000
APP.POWER EXTRA 21 ACC.230 EXP GRI/BLU WI	94628710000

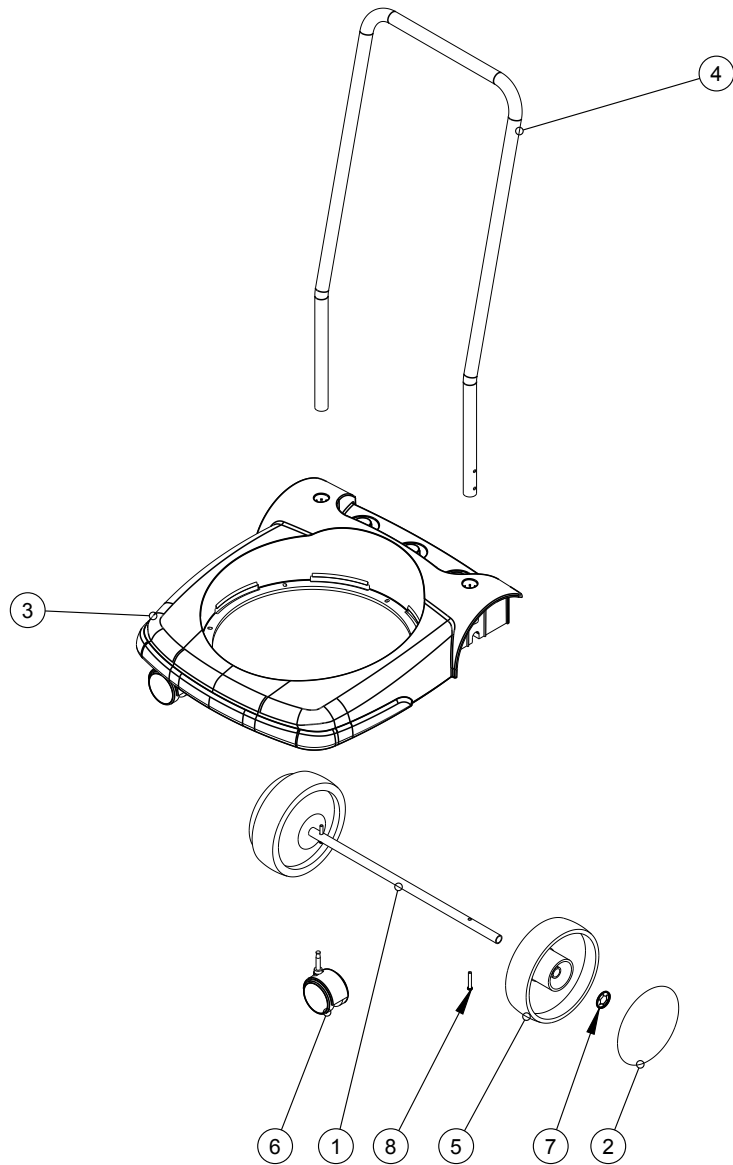


APP.POWER EXTRA 21 ACC.230 EXP GRI/GIA	94624010000
APP.POWER EXTRA 21 ACC.230 EXP GRI/BLU WI	94628710000

Pos	DESCRIZIONE	DESCRIPTION	Q.tà	COD.	NOTE
1	GR.CARRELLO RUOTE M21 GRI.WD COMPL.		1	3563250	
2	GR.INVOLUCRO ACC.M21+BOCCH.GIA.WD+SCA. GR.INVOLUCRO ACC.M21+BOCCH.BLU WI+SCA.		1	3246001 3246002	
3	GR.SERBATOIO DETERGENTE POWER EXTRA 21 COMPL.		1	3460501	
4	TESTATA POWER EXTRA 21 GRI/GIA TESTATA POWER EXTRA 21 GRI/BLU WI.		1	4460401 4460871	

GRUPPO CARRELLO RUOTE M21

3563250



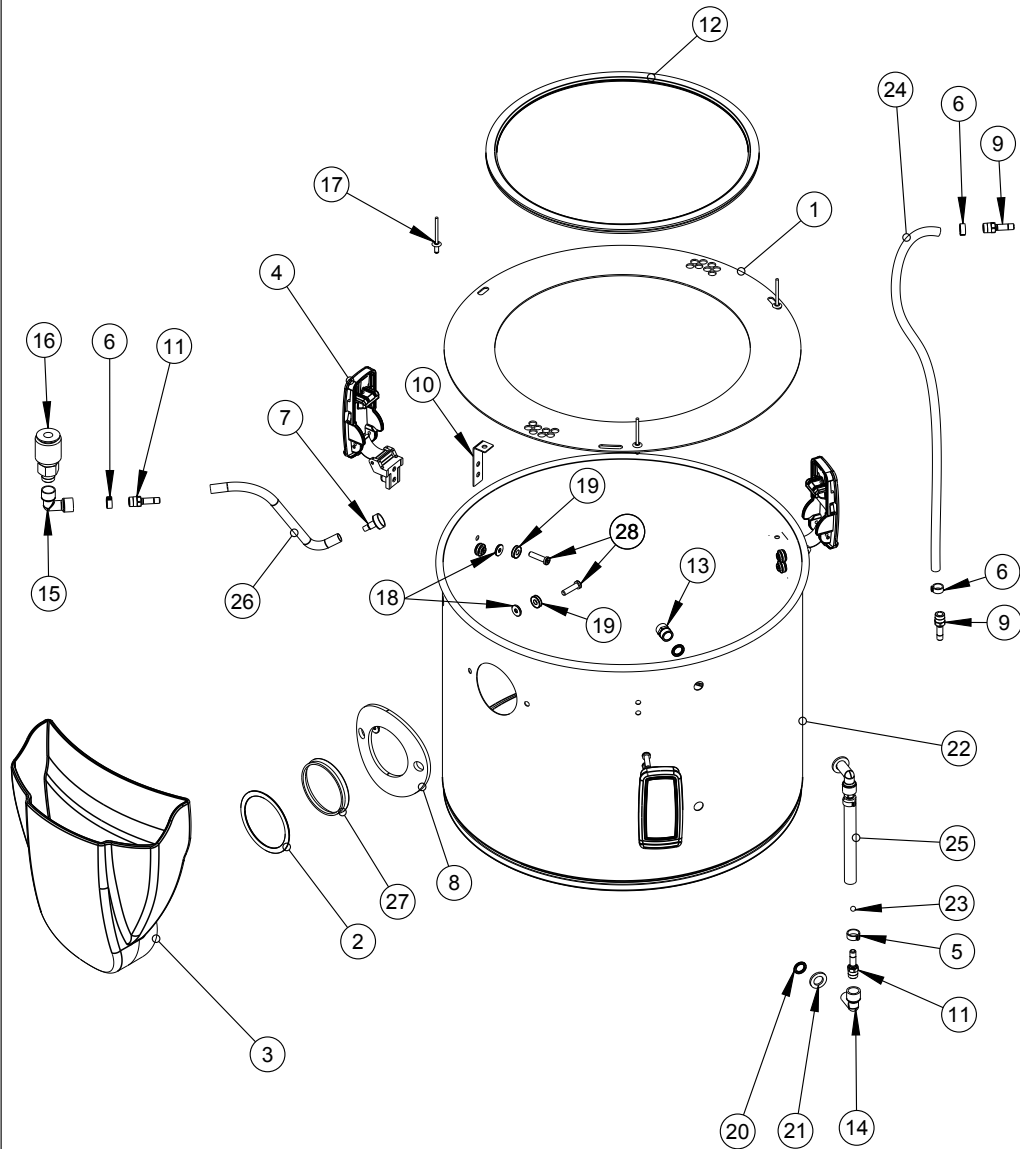
GRUPPO CARRELLO RUOTE M21

3563250

Pos	DESCRIZIONE	DESCRIPTION	Q.tà	COD.	NOTE
1	ASSALE AS9		1	2504318	
2	BORCHIA SATINATA AS9		2	2510053	
3	CARRELLO RUOTE AS9+INSERTI		1	6632024	
4	MANIGLIA M21		1	2504267	
5	RUOTA D175 AS9		2	2510052	
6	RUOTA PIVOTT.D.60		2	2510159	
7	STARLOCK D15		2	2510033	
8	VITE TCC 5X32 SP		2	2508592	

GRUPPO SERBATOIO DETERGENTE M21

3460501

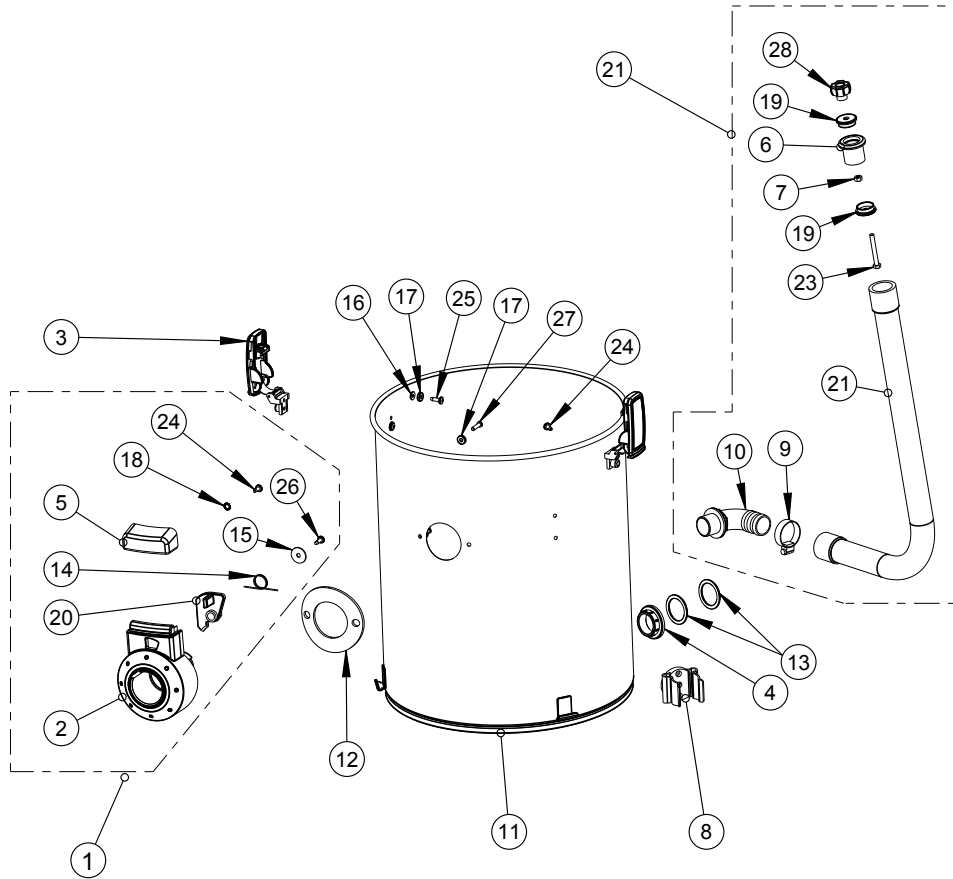


GRUPPO SERBATOIO DETERGENTE M21

3460501

Pos	DESCRIZIONE	DESCRIPTION	Q.tà	COD.	NOTE
1	ANELLO ANTIONDA M21		1	2516332	
2	ANELLO DISTANZIALE BOCCA DI CARICO		1	2506337	
3	BOCCHETTA DI CARICO GRI.WD		1	2515639	
4	CHIUSURA AS10		3	6100019	
5	FASCETTA CAW 110		2	2502041	
6	FASCETTA CAW95		3	2502065	
7	FILTRINO X TUBO PESCAGGIO M9		1	2512736	
8	GUARNIZIONE BOCCH.AS9		1	2502552	
9	INNESTO RAPIDO MASCHIO 6		2	2601049	
10	PIASTRINA FISSAGGIO ANTIONDA		3	2516330	
11	PORTAGOMMA DA 7 1/8\"/>				

GR.INVOLUCRO ACC.M21+BOCCH.GIA.WD+SCA. 3246001
 GR.INVOLUCRO ACC.M21+BOCCH.BLU WI+SCA. 3246002

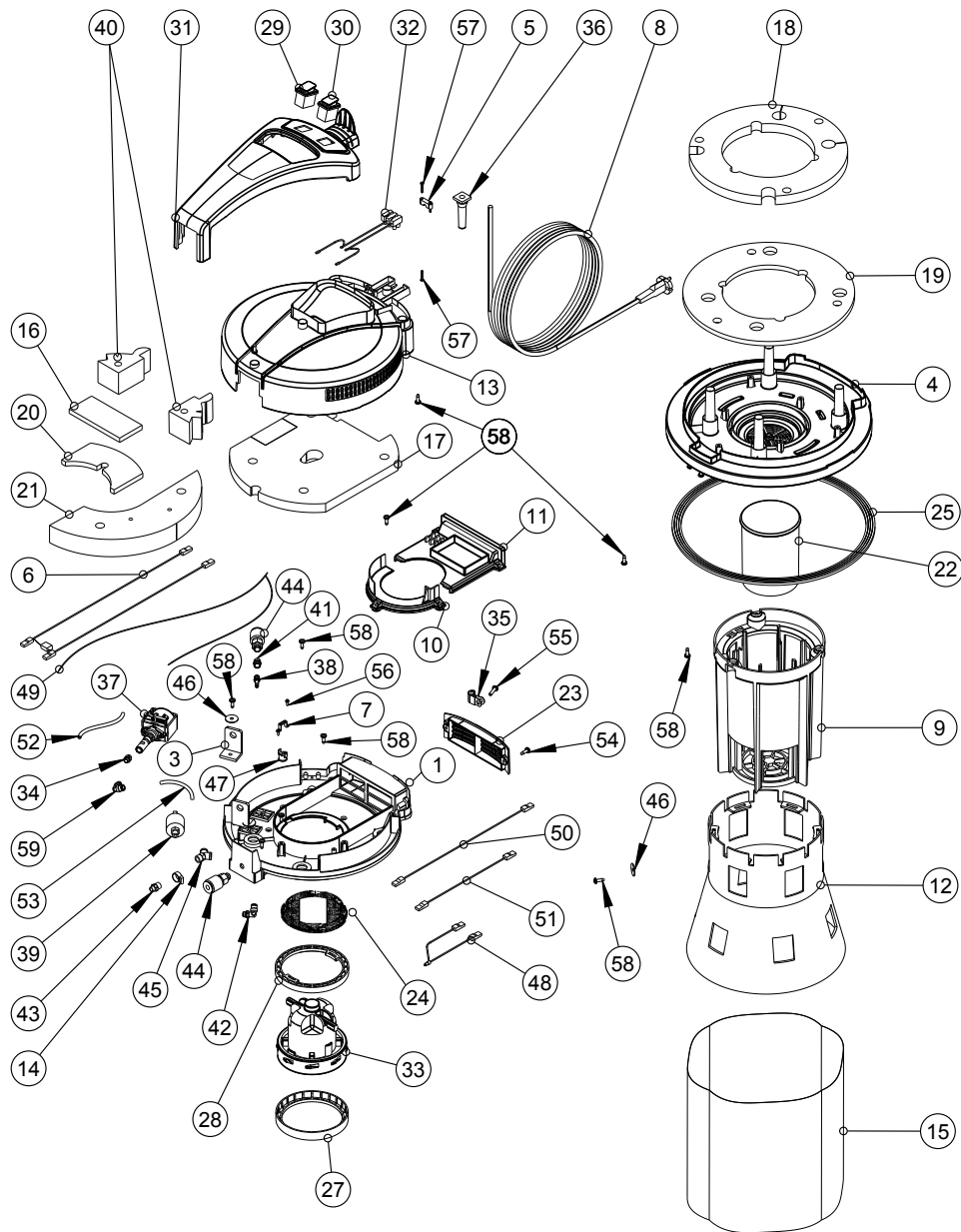


GR.INVOLUCRO ACC.M21+BOCCH.GIA.WD+SCA. 3246001
 GR.INVOLUCRO ACC.M21+BOCCH.BLU WI+SCA. 3246002

Pos	DESCRIZIONE	DESCRIPTION	Q.ta	COD.	NOTE
1	BOCCHETTONE ANTER.AS9 GIA.WD CMP		1	6000229	
	BOCCHETTONE ANTER.AS9 BLU WI.CMP			6000272	
2	BOCCHETTONE ANTERIORE AS7 GIA.WD		1	2207786	
	BOCCHETTONE ANTERIORE AS7 BLU WI.			2207788	
3	CHIUSURA AS10		2	6100019	
4	COLLARE 1" PER TUBO SCARICO		1	2519545	
5	COPERTURE SUP.BOCCH.AS9 GIA.WD		1	2207900	
	COPERTURE SUP.BOCCH.AS9 BLU WI.			2207901	
6	CORPO TAPPO DI SCARICO		1	2519515	
7	DADO M6 A2		1	23.0019.00	
8	FASC.TOOLF.MICKY-CLIPS 569-1 T.39-43		1	30.0035.00	
9	FASCETTA 25-45		1	2519091	
10	GOMITO A 90		1	2504753	
11	INVOLUCRO M21 ACCIAIO+GANCIO L		1	6510010	
12	GUARNIZIONE BOCCH.AS9		1	2502552	
13	GUARNIZIONE NBR D.33X45X2		2	2519550	
14	MOLLA PER BOCCHETTONE AS7		1	2500929	
15	RONDELLA D.6X24X1		1	2509030	
16	RONDELLA GOMMA		4	3000232	
17	RONDELLA NYLON		6	2501146	
18	ROSETTA ELASTICA		1	2509025	
19	TAPPO FONDO SCARICO		2	2519510	
20	TASTO BOCCHETTONE AS7		1	2501174	
21	TUBO SCARICO		1	2519555	
22	TUBO SCARICO PF42 S.ZA COLLARE		1	6010323	
23	VITE M6 x 30		1	23.0114.00	
24	VITE TCC 5X13 CP INOX		3	2508560	
25	VITE TCC 5X16 SP INOX		4	2508571	
26	VITE TCC 5X16 SP ZB		1	2508570	
27	VITE TCC 5X22 CP INOX		2	2508595	
28	VOLANTINO		1	35.0027.00	

TESTATA POWER EXTRA 21 GRI/GIA EXP 230V
 TESTATA POWER EXTRA 21 GRI/BLU WI.EXP 230V

4460401
 4460871



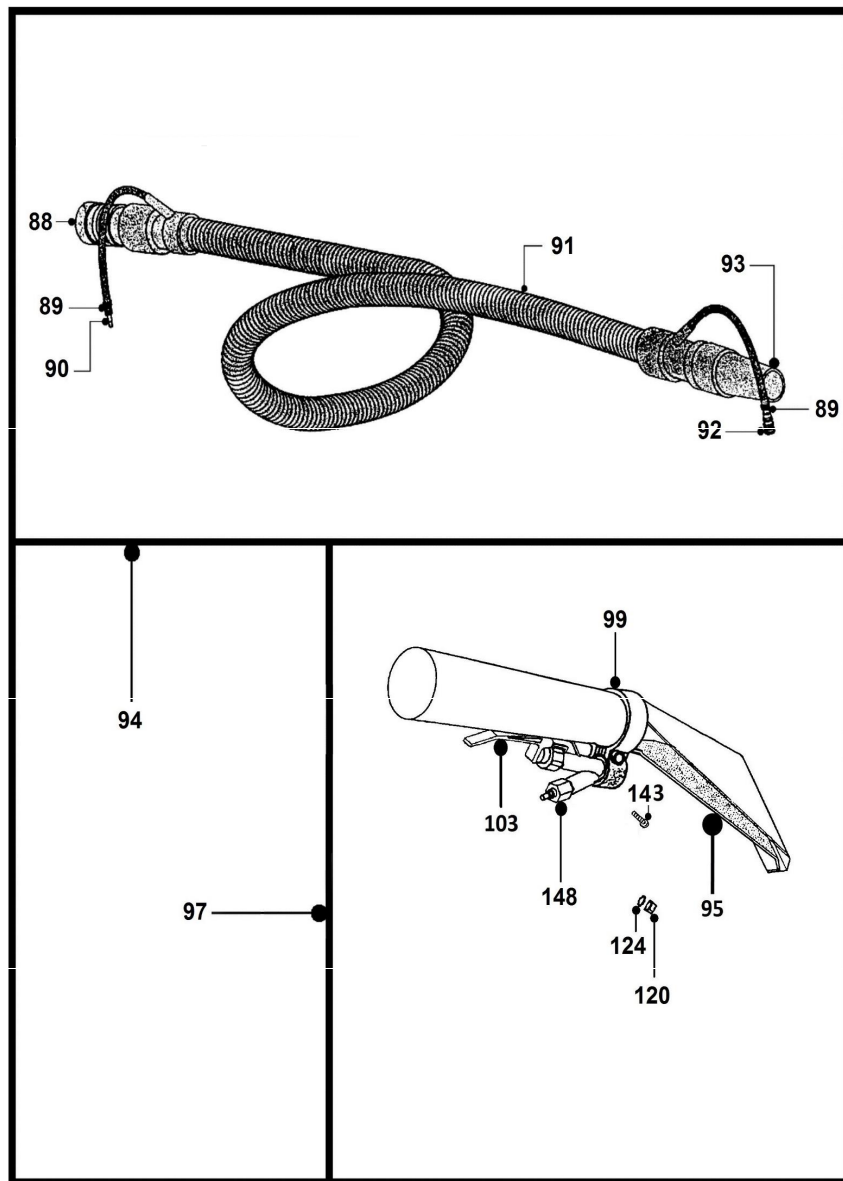
TESTATA POWER EXTRA 21 GRI/GIA EXP 230V
 TESTATA POWER EXTRA 21 GRI/BLU WI.EXP 230V

4460401
 4460871

Pos	DESCRIZIONE	DESCRIPTION	Q.tà	COD.	NOTE
1	ANELLO INT.M7 GIA.WD FORATO X M7 ANELLO INT.M7 BLU WI.FORATO X M7		1	6618134 6618136	
3	ANTIVIBRANTE		2	2502049	
4	BASAMENTO MOTORE AS9 PP GIA.WD BASAMENTO MOTORE AS9 PP BLU WI.		1	2207836 2207837	
5	BLOCCACAVO A PONTICELLO		1	2001340	
6	CABLAGGIO MOTORE POWER WD 22 230V		1	3005006	
7	CAVALLOTTO PER TERMOSTATO		1	2506121	
8	CAVO 3x15 GRIGIO MT.10		1	2507299	
9	CESTELLO AS27		1	2000090	
10	COCLEA ANTERIORE AS7		1	2207724	
11	COCLEA POSTERIORE		1	2207714	
12	CONO TENDIFILTRO		1	2000095	
13	COPERCHIO AS7 GRI.WD FORATO X M7		1	6618099	
14	FASCETTA 10-18		2	2519090	
15	FILTRO IN RETE GRANDE		1	3001016	
16	FIREFLEX		1	3000122	
17	FIREFLEX ADESIVO COPERCHIO AS7 NEW		1	3000153	
18	FIREFLEX BASAM.MOTORE AS7 BUGNATO		1	3000128	
19	FIREFLEX BASAMENTO MOTORE AS7		1	3000130	
20	FIREFLEX COCLEA POST		1	3000125	
21	FIREFLEX SX ANELLO INTERNO		1	3000127	
22	GALLEGGIANTE COMPLETO		1	6101100	
23	GRIGLIA POSTER.AS7 GRI.WD		1	2207820	
24	GUARNIZIONE SUPERIORE MOTORE POWER LINE		1	2502537	
25	GUARNIZIONE BASAMENTO MOTORE		1	2502405	
27	GUARNIZIONE INFERIORE MOTORE POWER LINE		1	2502539	
28	GUARNIZIONE INTERMEDIA MOT.POWER LINE		1	2502536	
29	INTERRUTTORE B4 MASK BLU		1	2506269	
30	INTERRUTTORE B4 MASK ROSSO		1	2506252	
31	MANIGLIA SPECIAL 8/9 GRI.WD+MOUSSE 2 INT.APERTA MANIGLIA SPECIAL 8/9 BLU.WI+MOUSSE 2 INT.APERTA		1	6687210 6687234	
32	MORSETTO CABLATO 3 POLI M11/M21		1	6100317	
33	MOTORE DOMEL 1100W 230V		1	2505122	
34	NIPPLO 1/8 MM		1	18-640	
35	PASSACAVO GOMMA CMPL		1	2502028	
36	PASSACAVO GRIGIO		1	2502000	
37	POMPA EP77		1	7260257	
38	PORTAGOMMA DA 7 1/8" M		4	2519103	
39	PRESSOSTATO 5 BAR		1	2506283	
40	PROTEZIONE RONDELLA AS9		2	3000043	
41	RACC.DISTANZ. 1/8" F+ 1/8" F CAM.2543		3	2519166	
42	RACCORDO CALZAMENTO MASCHIO L UREL 6/4-1/8"		1	2519135	
43	RACCORDO 1/8" P8M8FC		1	2519107	
44	RACCORDO RAPIDO MASCHIO 1/8"		3	2519155	
45	RACCORDO Y 1/8 FFF		1	2519168	
46	RONDELLA D.6X24X1 ZB		4	2509030	
47	TERMOSTATO A 75 GRADI		1	2506137	
48	TRECCIOLA X TERMOSTATO POWER WD 22		1	2506578	
49	TRECCIOLA DOPPIA GIA/VE		1	2506564	
50	TRECCIOLA L.320 X SPIA AS6		2	2506505	
51	TRECCIOLA RONDA 200 SHOCK		1	2506588	
52	TUBO SILICONE 0.150		1	2010216	
53	TUBO TEFLON D.6X4 L.0,100		1	2010238	
54	VITE AUTOFILETTANTE 5X16		1	2508573	
55	VITE AUTOFILETTANTE 5X22		1	2508590	
56	VITE TCC 2.9 x9.5 SP		2	2508501	
57	VITE TCC 3x20		3	2508500	
58	VITE TCC 5X16 SP ZB		25	2508570	
59	RACCORDO CALZAMENTO L FEMM.6X1/8"		1	18-650	

GR.ACCESSORI M7-M9-M26 AUTO+MANICH.MAN.SR

5935708



GR.ACCESSORI M7-M9-M26 AUTO+MANICH.MAN.SR

5935708

Pos	DESCRIZIONE	DESCRIPTION	Q.tà	COD.	NOTE
88	MANICOTTO ABS D.40		1	2501190	
89	FASCETTA CAW 9,5		1	2502065	
90	INNESTO RAPIDO MASCHIO CAM 5650		2	2601049	
91	TUBO FLESS. D.38 NERO AL MT.		6	2511210	
92	INNESTO RAPIDO FEMMINA CAM 5056		1	2601048	
93	MANICOTTO GOMMA RIGIDO D.40		1	2511390	
94	GR.TUBO ASP.M26 AUTO COMPL.MT.6		1	6493151	
95	MANICHETTA MANUALE RIF.651		1	7217024	
97	MANICHETTA MANUALE SR M26		1	7180074	
99	FASCETTA RUBINETTO RIF.724		1	7217003	
103	RUBINETTO M26 RIF.726		1	7217005	
120	GHIERA 3/8" RIF.2713		1	7217025	
124	UGELLO C1 02/80°		1	7217020	
143	VITE TC M5X25 INOX		3	200-070-391	
148	PROLUNGA 3/8"-1/4"		1	7217023	