

POWER TOOL D 36 P EL 230V EXP

GIA / GRI
BLU WI / GRI

15721210001
15728611950

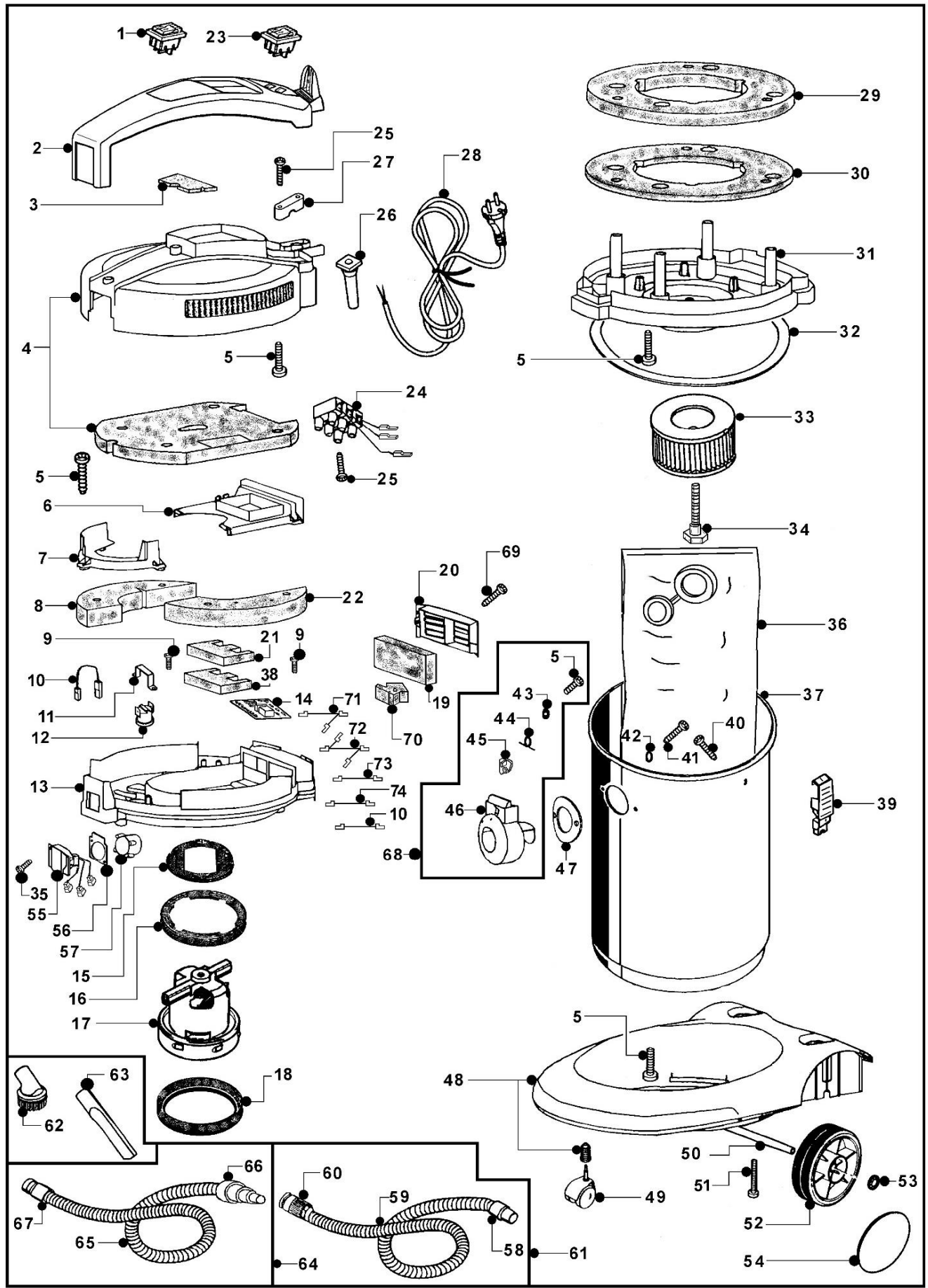


TAVOLA / TABLE N°1000306

POWER TOOL D 36 P EL 230V EXP		GIA/GRI	15721210001		
		BLU WI/GRI	15728611950		
POS.	DESCRIZIONE	DESCRIPTION	Q.tà Qty.	CODICE CODE	NOTE NOTES
1	INTERRUTTORE B4 MASK ROSSO		1	2506252	
2	MANIGLIA SP8 GIA+ADESIVI		1	6687210	
	MANIGLIA SP8 BLU WI. + ADESIVI		1	6687234	
3	MOUSSE ADESIVO MANIGLIA		1	3000123	
4	COPERCHIO AS7 GRIGIO + FIREFLEX		1	6613304	
5	VITE TCC 5 X 16 SP		23	2508570	
6	COCLEA POSTERIORE AS7 GRIGIA		1	2207714	
7	COCLEA ANTERIORE AS7 GRIGIA		1	2207724	
8	FIREFLEX DX ANELLO INTERNO AS7		1	3000126	
9	VITE TCC 2,9 X 9,5		4	2508501	
10	TRECCIOLA X TERMOSTATO POWER WD 22		2	2506578	
11	CAVALLOTTO X TERMOSTATO		1	2506121	
12	TERMOSTATO A 80°		1	2506122	
13	ANELLO INTERNO SP8 GIA.		1	2207728	
	ANELLO INTERNO SP8 BLU WI.		1	2207725	
14	SCHEDA ELETTRONICA SP 8/ SP 9		1	2506223	
15	GUARNIZIONE SUP MOTORE POWER LINE		1	2502537	
16	GUARNIZIONE INTERM.MOTORE POWER LINE		1	2502536	
17	MOTORE DOMEL 1100W 230V		1	2505122	
18	GUARNIZIONE INF.MOTORE POWER LINE		1	2502539	
19	FILTRO ARIA SCARICO AS7		1	3000129	
20	GRIGLIA POSTERIORE AS7 GRIGIO		1	2207820	
21	FIREFLEX COCLEA POSTERIORE AS7		1	3000125	
22	FIREFLEX SX ANELLO INTERNO AS7		1	3000127	
23	INTERRUTTORE B4 MASK GIALLO		1	2506253	
24	MORSETTO CABLATO SP 8/9		1	6100307	
25	VITE TCC 3 X 20 SP		3	2508500	
26	PASSACAVO GRIGIO		1	2502000	
27	BLOCCACAVO A PONTICELLO		1	2001340	
28	CAVO 3X1.5 GRIGIO MT. 10 EXP RONDA		1	2507299	
29	FIREFLEX BUGNATO BASAM. MOT.		1	3000128	
30	FIREFLEX POLIET. BASAM. MOT.		1	3000130	
31	BASAMENTO MOTORE AS7 GIA WD+INS.		1	6004106	
	BASAMENTO MOTORE AS7 BLU WI+INS.		1	6004108	
32	GUARNIZIONE BASAMENTO WS1		1	2502400	
33	CARTUCCIA MICROFILTRO AS8/AS9		1	2512746	
34	VOLANTINO MOD.D.20 M5 X 65		1	2506307	
35	VITE TSCC 4.2 X 19		4	2508520	
36	FILTRO CARTA WS2 CON TAPPO		1	2512058	
37	INVOLUCRO WS1 PP GRIGIO WD		1	2207010	
38	FIREFLEX COCLEA AS7 133X60(MELAMMINA)		1	3000122	
39	CHIUSURA AS10 CON RECUPERO COMPL.		2	6100019	
40	VITE TCC 5 X 13 SP		4	2508560	
41	VITE TCC 5 X 22 CP		2	2508591	
42	RONDELLA NYLON		2	2501146	
43	RONDELLA 6 X 24 X 1		1	2509030	
44	MOLLA X BOCCHETTONE AS7		1	2500929	
45	TASTO BOCCHETTONE AS7 COMPL.		1	2501174	
46	BOCCHETTONE AS7 GIALLO		1	2207786	
	BOCCHETTONE AS7 BLU WI.		1	2207788	
47	GUARNIZIONE BOCCHETTONE AS7		1	2502552	
48	CARRELLO RUOTE AS7 GRI.WD+INSERTI		1	6613024	
49	RUOTA GEMINI D. 50 AS 10		2	2510151	
50	ASSALE RUOTE D.12 AS7		1	2504316	
51	VITE TCC 5 X 32 SP		2	2508592	
52	RUOTA D.150 TWINVAC		2	2510048	
53	STARLOCK PLAIN D.12		2	2510034	
54	BORCHIA NERA SATINATA		2	2510049	
55	PRESA CABLATA		1	3005028	
56	GUARNIZIONE PRESA		1	2502015	
57	CARTER PRESA UTENSILE		1	2201330	

