

Гарантийный талон

Дата продажи _____

Подпись продавца _____

Печать

Претензий к внешнему виду дозатора не имею.

С условиями гарантии ознакомлен.

Подпись покупателя _____



СУШИТЕЛИ ДЛЯ РУК, ФЕНЫ ДЛЯ ВОЛОС И АКСЕССУАРЫ HORECA

ДОЗАТОР ДЛЯ ЖИДКОГО МЫЛА PUFF-8104/PUFF-8108



Руководство по эксплуатации и монтажу

Уважаемый покупатель!

Спасибо за покупку. Вы приобрели современный, удобный в использовании и надежный товар. Просим Вас перед началом эксплуатации дозатора Puff-8104/ Puff-8108 внимательно ознакомиться с настоящим руководством и следовать приведенным в нем инструкциям. Это обеспечит безопасную и долговечную работу товара. Сохраните инструкции для дальнейшего использования.

1. Назначение

Дозатор для жидкого мыла. Устанавливается в санитарно-технических помещениях бытового и общественного назначения.

2. Комплект поставки

Puff-8104:

Дозатор – 1 шт. Руководство по эксплуатации – 1 шт. Упаковочная коробка – 1 шт. Крепежная планка – 1 шт. Ключ – 1 шт. Крепежный комплект – 1 шт.

Puff-8108:

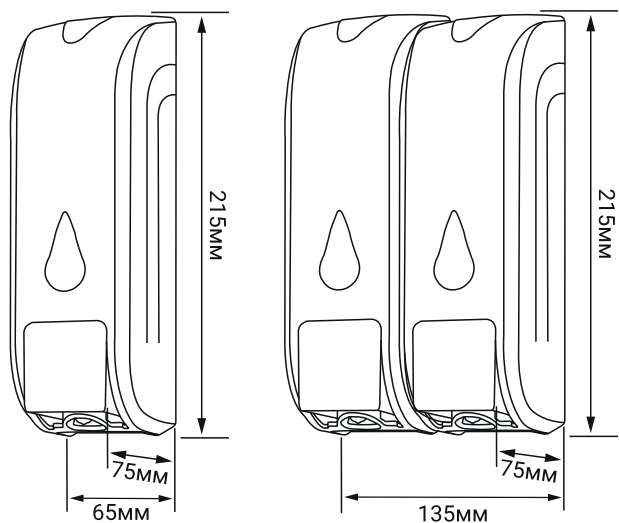
Дозатор – 1 шт. Руководство по эксплуатации – 1 шт. Упаковочная коробка – 1 шт. Крепежная планка – 1 шт. Ключ – 2 шт. Крепежный комплект – 1 шт.

3. Описание, устройство и принцип работы

Корпус дозатора выполнен из пластика ABS.

Механизм управления – ручной

Вид расположения – настенный



Технические характеристики

Модель: 1402.093.

Материал корпуса: пластик ABS.

Цвет: белый.

Объем (мл.): 350.

Дозировка одного нажатия (мл.): 1,0.

Габаритные размеры (ШГВ): 65x75x215.

Вес нетто: 0,33 кг.

Модель: 1402.094.

Материал корпуса: пластик ABS.

Цвет: белый.

Объем (мл.): 350+350.

Дозировка одного нажатия (мл.): 1,0.

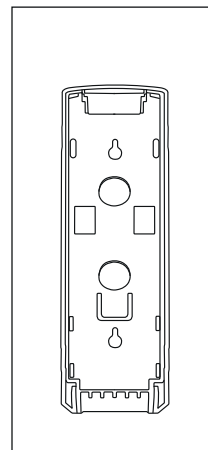
Габаритные размеры (ШГВ): 135x75x215.

Вес нетто: 0,66 кг.

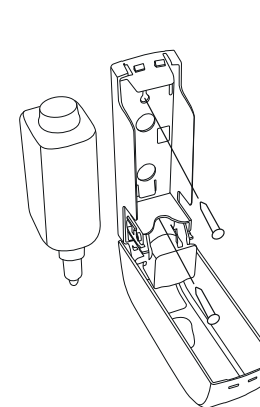
Расходные материалы для товара:

Жидкое мыло, гель для душа, шампунь-кондиционер.

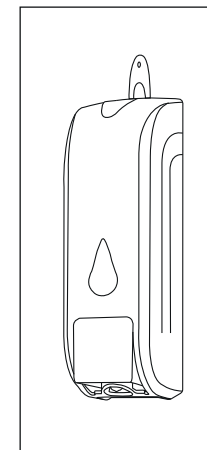
4. Установка



Приложите заднюю стенку дозатора к стене и отметьте маркером отверстие будущего крепежа.



Просверлите отверстие, выньте колбу для мыла из дозатора, установите дозатор на крепеж.



Залейте жидкое мыло в колбу, установите колбу на место, защелкните крышку.

5. Подготовка к работе

- После установки рекомендуется промыть дозатор теплым мыльным раствором с помощью многократного нажатия на носик дозатора.
- Прокачайте подачу мыла 2-3 кратным нажатием на носик.

6. Правила и условия эффективного и безопасного использования

МЕРЫ БЕЗОПАСНОСТИ И ПРЕДОСТОРОЖНОСТИ

ВНИМАНИЕ! Убедитесь, что изделие не будет использоваться в помещениях с повышенной влажностью, а также в помещениях с резким перепадом температур.

Дозатор предназначен для жидкого мыла, геля для душа, антисептика на гелевой основе без содержания спирта. Заполнение агрессивными продуктами и продуктами с повышенным содержанием кислотных, щелочных вещества и других агрессивных веществ недопустимо.

- Перед эксплуатацией внимательно прочитайте инструкцию.
- На размещайте дозатор в зоне скопления воды и в сырых помещениях.
- Дозаторы не предназначены для использования детьми до 5 лет и лицами с ограниченными физическими, сенсорными или умственными способностями, кроме случаев, когда осуществляется контроль другими лицами, ответственными за их безопасность.
- Данный продукт должно использоваться только в предназначенных для него целях. Любое другое его применение считается неправильным и, соответственно, опасным. Производитель не несет ответственность за ущерб, вытекающий из несоответствующего или неправильного использования устройства. При таких условиях гарантия на устройство не распространяется

ВНИМАНИЕ!

- Запрещено самостоятельно ремонтировать устройство.
- Не разрешайте детям, младенцам играть с дозатором. Это не игрушка. **ВНИМАНИЕ! НЕСОБЛЮДЕНИЕ ТРЕБОВАНИЙ БЕЗОПАСНОСТИ МОЖЕТ ПРИВЕСТИ К ТЕЛЕСНЫМ ПОВРЕЖДЕНИЯМ.**

8. Чистка и уход

- Перед чисткой полностью освободите дозатор от жидкого мыла
- Залейте тёплый мыльный раствор и прокачайте его через носик дозатора до полного опустошения.
- Корпус прибора нужно чистить сухой мягкой тканью без использования дополнительных очищающих средств.
- Не используйте для чистки растворители и абразивные материалы.

9. Гарантийные обязательства

Изготовитель гарантирует соответствие дозатора техническим условиям. Гарантийный срок работы дозатора составляет один год от даты продажи. Претензии по неисправностям, возникшим вследствие несоблюдения потребителем требований настоящего руководства к эксплуатации дозатора, а также по неисправностям, возникшим вследствие механических и иных внешних воздействий на дозатор, не принимаются. Дозатор, предъявляемый к гарантийному ремонту или замене, должен иметь неповрежденную упаковку и настоящее руководство, в гарантийном талоне которого должна быть отметка организации-продавца дозатора о дате его продажи.