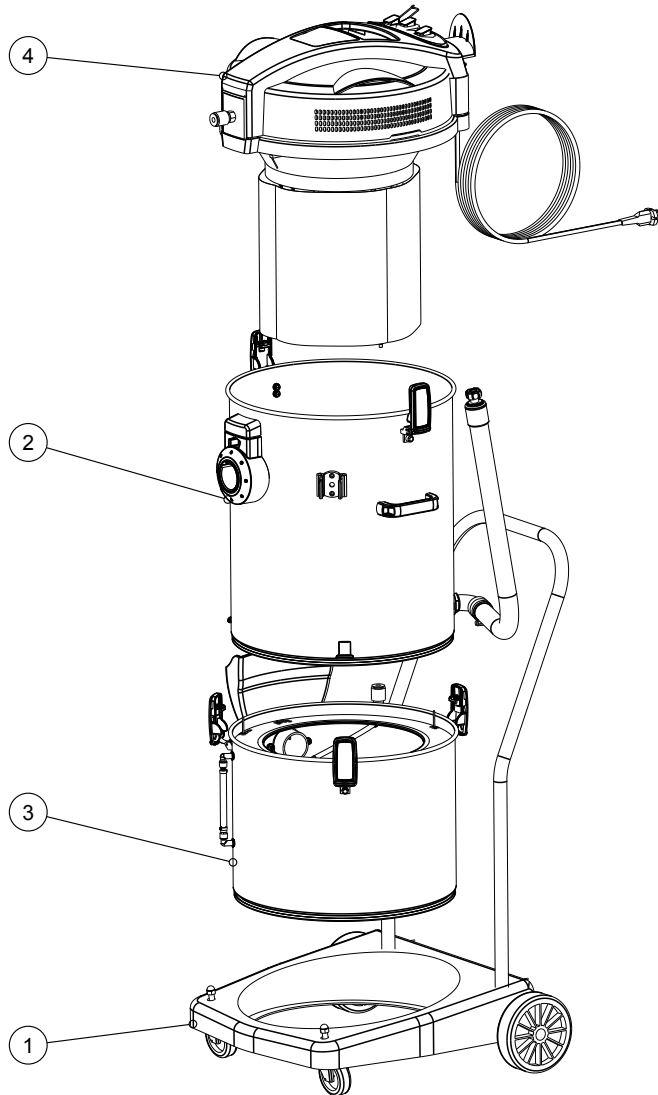


APP.POWER EXTRA 31 ACC.ULKA 230 EXP GRI.WD/GIA WD 94524010001  
 APP.POWER EXTRA 31 ACC.ULKA 230 EXP GRI.WD/BLU WI. 94528710001

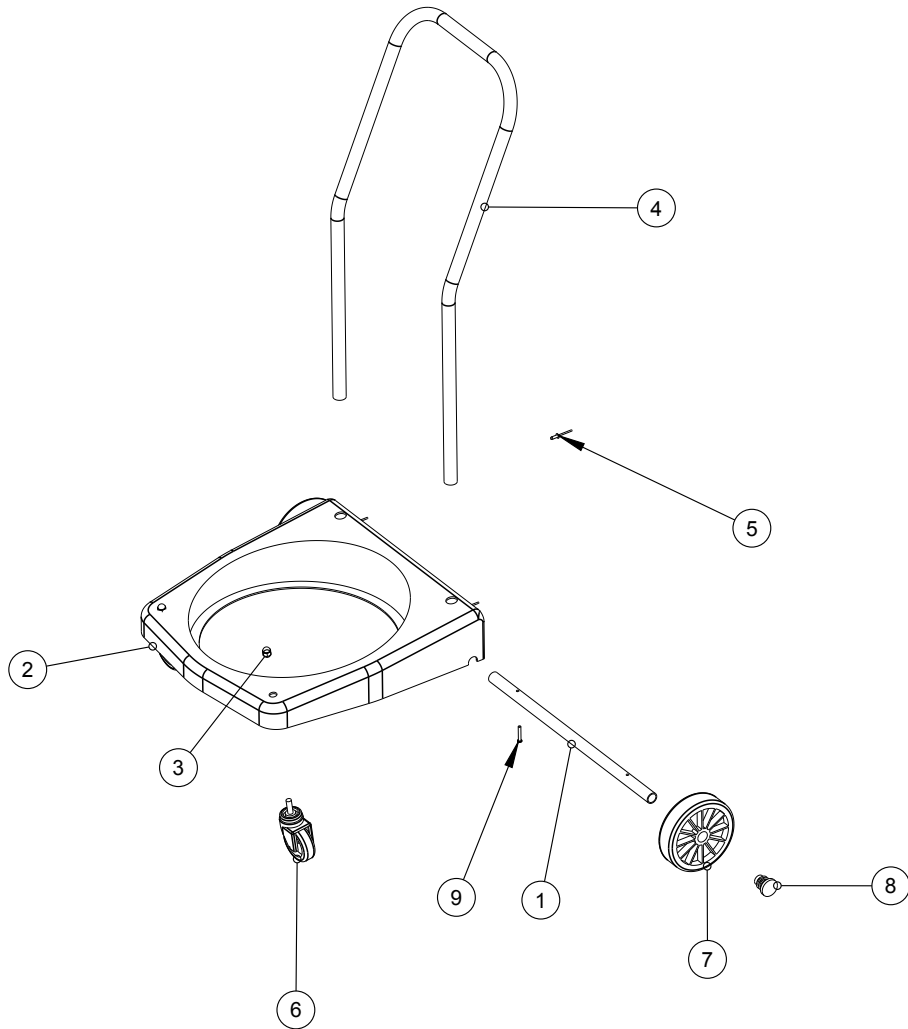


APP.POWER EXTRA 31 ACC.ULKA 230 EXP GRI.WD/GIA WD 94524010001  
 APP.POWER EXTRA 31 ACC.ULKA 230 EXP GRI.WD/BLU WI. 94528710001

Pos	DESCRIZIONE	DESCRIPTION	Q.tà	COD.	NOTE
1	GR.CARRELLO WS2/M PP GRI.WD COMPL.		1	6000366	
2	GR.INVOLUCRO ACC.M31+CHIU+BOCCH.GIA.WD+SCARICO GR.INVOLUCRO ACC.M31+CHIU+BOCCH.BLU WI+SCARICO		1	3245001 3245002	
3	GR.SERBATOIO DETERGENTE POWER EXTRA 31 COMPLETO		1	3450501	
4	TESTATA POWER EXTRA 31 ULKA GRI.WD/GIA.WD EXP 230V TESTATA POWER EXTRA 31 ULKA GRI.WD/BLU WI.EXP 230V		1	445240101 445287101	

CARRELLO WS2/M P GRIGIO WD COMPLETO

6000366



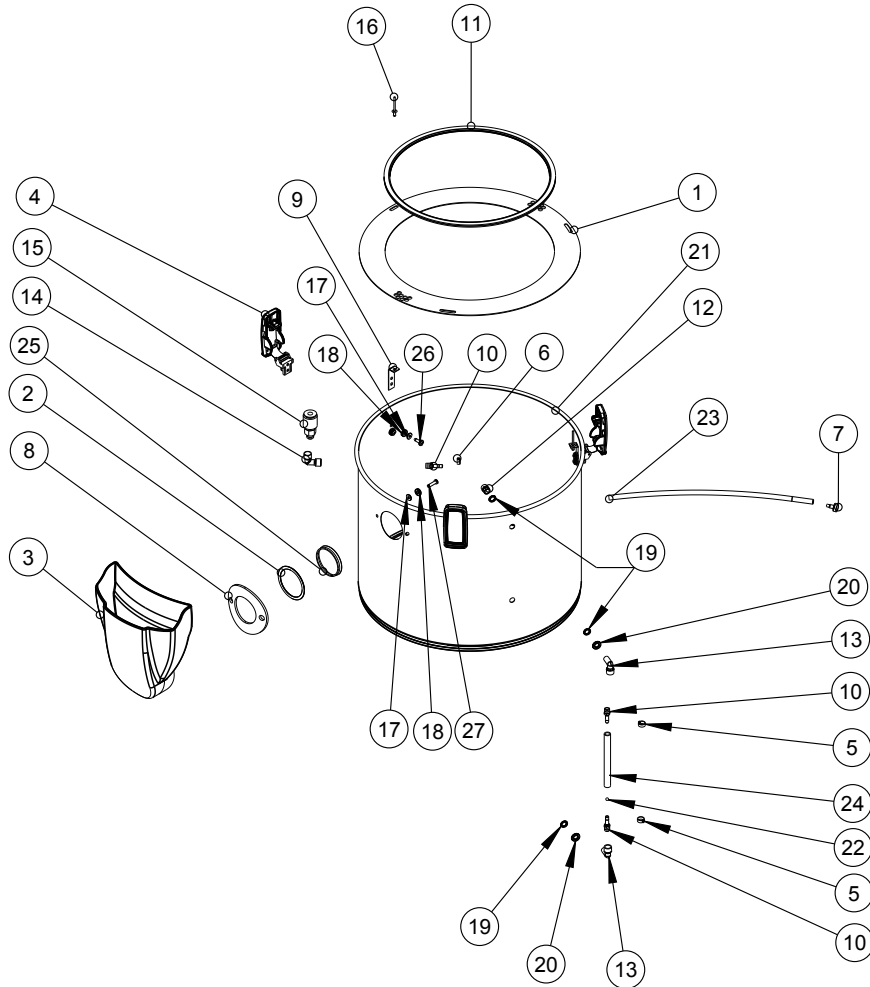
CARRELLO WS2/M P GRIGIO WD COMPLETO

6000366

Pos	DESCRIZIONE	DESCRIPTION	Q.tà	COD.	NOTE
1	ASTA TUBOLARE RUOTE POST		1	2504315	
2	BASAMENTO RUOTE WS2		1	2207504	
3	DADO M10 CIECO		2	2508780	
4	MANIGLIA WS2		1	2504295	
5	RIVETTO 4,8X10		4	2508830	
6	RUOTA PIVOTTANTE WS2		2	2510091	
7	RUOTA POSTERIORE D160		2	2510018	
8	TAPPO 20xF.18-17		2	855000250	
9	VITE TCC 5X32 SP		2	2508592	

GR.SERBATOIO DETERGENTE POWER EXTRA 31 COMPLETO

3450501



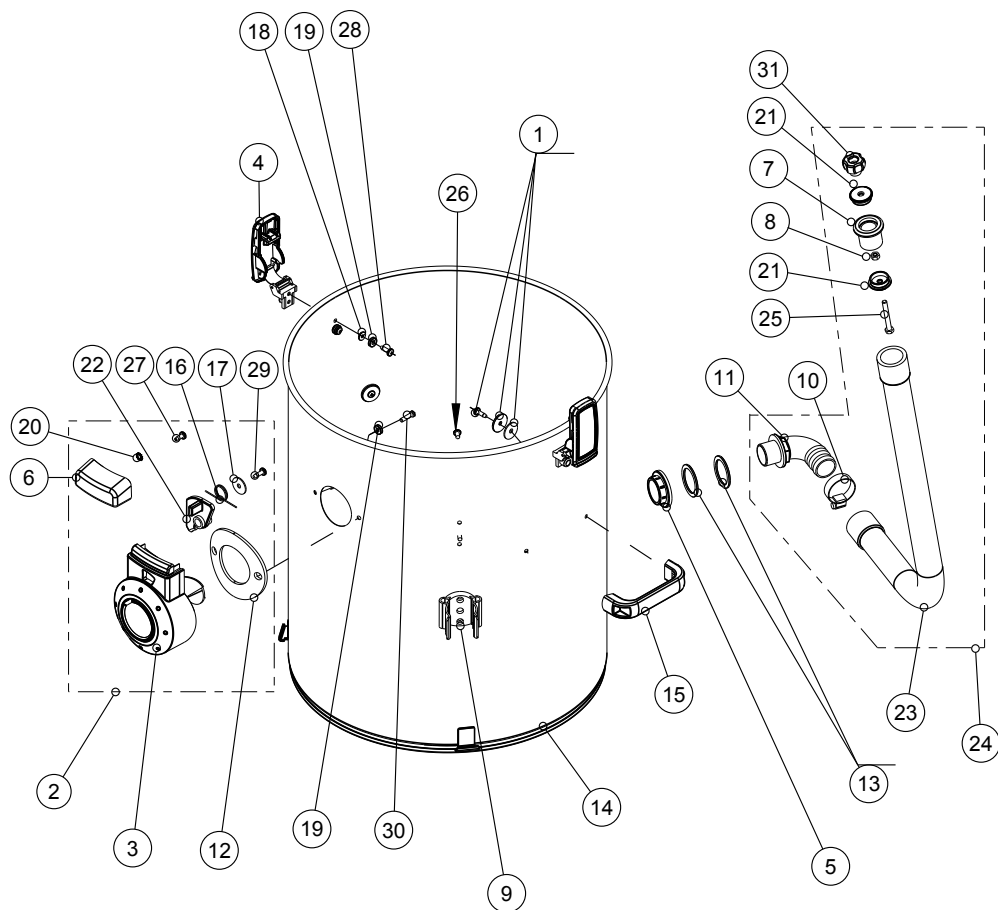
GR.SERBATOIO DETERGENTE POWER EXTRA 31 COMPLETO

3450501

Pos	DESCRIZIONE	DESCRIPTION	Q.tà	COD.	NOTE
1	ANELLO ANTIONDA M31		1	2516333	
2	ANELLO DISTANZIALE BOCCA DI CARICO		1	2506337	
3	BOCCA CARICAMENTO PP POWER EXTRA 11/21/31 GRI.WD		1	2515639	
4	CHIUSURA AS10		3	6100019	
5	FASCETTA CAW 110		2	2502041	
6	FASCETTA CAW95		1	2502065	
7	FILTRINO X TUBO PESCAGGIO M9		1	2512736	
8	GUARNIZIONE BOCCH.AS9		1	2502552	
9	PIASTRINA FISSAGGIO ANTIONDA		3	2516330	
10	PORTAGOMMA DA 7 1/8" M		3	2519103	
11	PROFILATO A U PVC L.1025		1	2525113	
12	RACC DIST FF 1/8		2	2519166	
13	RACC. 90 FM 1/8		2	2519152	
14	RACCORDO FF 1/8		1	2519167	
15	RACCORDO RAPIDO MASCHIO 1/8"		1	2519155	
16	RIVETTO INOX 4X11 TENUTA STAGNA		3	2508836	
17	RONDELLA GOMMA		8	3000232	
18	RONDELLA NYLON		8	2501146	
19	RONDELLA NYLON D10		5	2501147	
20	RONDELLA PIANA D10		2	23.0031.00	
21	SERBATOIO DETERGENTE M31		1	7205502	
22	SFERA GALLEGGIANTE		1	2580000	
23	TUBO CRIST. 6X9 MT.0,480		1	2010152	
24	TUBO CRIST. 8X12 MT.0,125		1	2010157	
25	V-RING 55		1	2560739	
26	VITE TCC 5X16 SP INOX		6	2508571	
27	VITE TCC 5X22 CP INOX		2	2508595	

GR.INVOLUCRO ACC.M31+CHIU+BOCCH.GIA.WD+SCARICO  
GR.INVOLUCRO ACC.M31+CHIU+BOCCH.BLU WI+SCARICO

3245001  
3245002



GR.INVOLUCRO ACC.M31+CHIU+BOCCH.GIA.WD+SCARICO  
GR.INVOLUCRO ACC.M31+CHIU+BOCCH.BLU WI+SCARICO

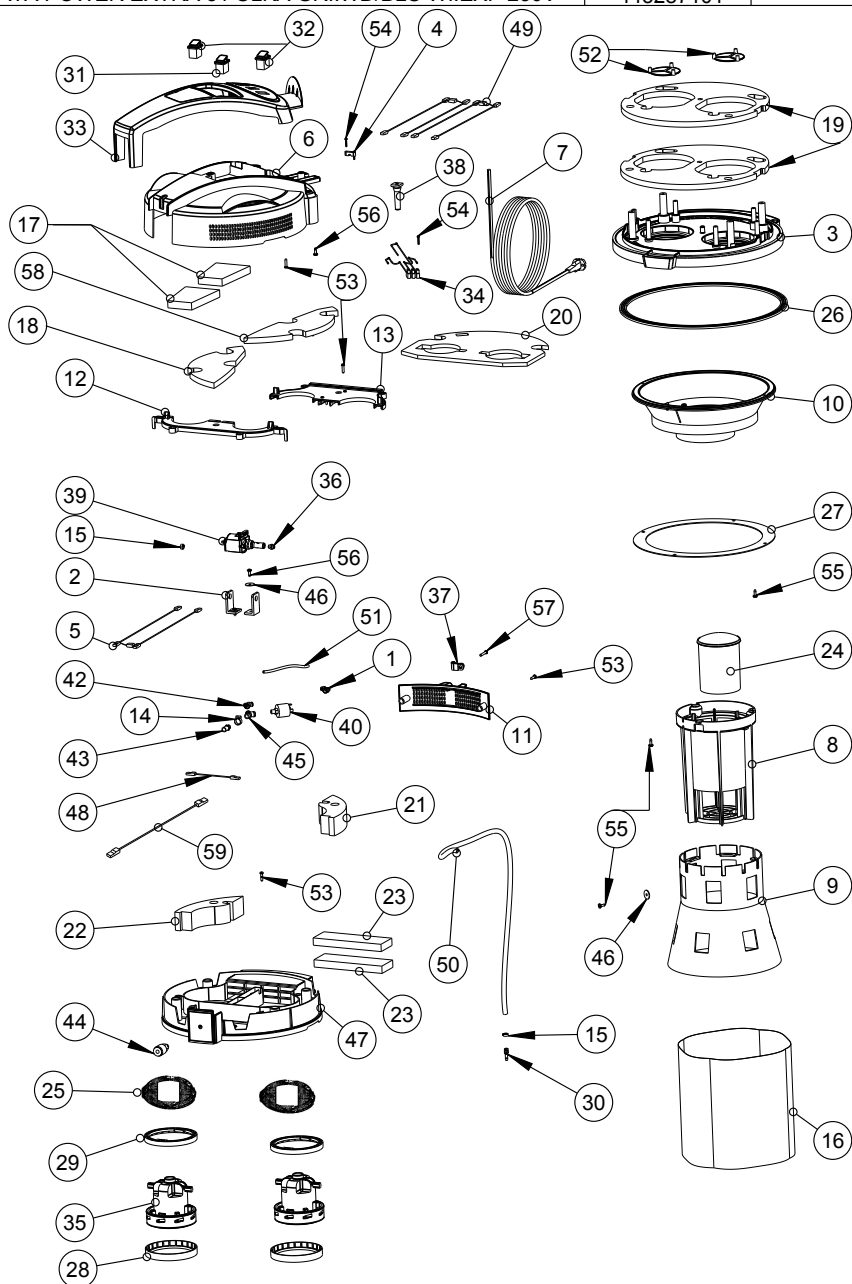
3245001  
3245002

Pos	DESCRIZIONE	DESCRIPTION	Q.tà	COD.	NOTE
1	ASS.VITE-RONDELLE 5X16 SP		4	6100252	
2	BOCCHETTONE ANTER.AS9 GIALLO WD CMP BOCCHETTONE ANTER.AS9 BLU WI.CMP		1	6000229 6000272	
3	BOCCHETTONE ANTER.AS7 GIA.WD BOCCHETTONE ANTER.AS7 BLU WI.		1	2207786 2207788	
4	CHIUSURA AS10		2	6100019	
5	COLLARE 1" PER TUBO SCARICO		1	2519545	
6	COPERTURA SUP.BOCCHETTONE AS9 GIA.WD COPERTURA SUP.BOCCHETTONE AS9 BLU.WI.		1	2207900 2207901	
7	CORPO TAPPO DI SCARICO		1	2519515	
8	DADO M6 A2		1	23.0019.00	
9	FASC.TOOLF.MICKY-CLIPS 569-1 T.39-43		1	30.0035.00	
10	FASCETTA 25-45		1	2519091	
11	GOMITO A 90		1	2504753	
12	GUARNIZIONE BOCCH.AS9		1	2502552	
13	GUARNIZIONE NBR D.33X45X2		2	2519550	
14	INVOLUCRO M31		1	2515644	
15	MANIGLIA NYLON PER WS2		2	2506350	
16	MOLLA PER BOCCHETTONE AS7		1	2500929	
17	RONDELLA D.6X24X1,5		4	200-317-003	
18	RONDELLA GOMMA		4	3000232	
19	RONDELLA NYLON		6	2501146	
20	ROSETTA ELASTICA		1	2509025	
21	TAPPO FONDO SCARICO		2	2519510	
22	TASTO BOCCHETTONE AS7		1	2501174	
23	TUBO SCARICO		1	2519555	
24	TUBO SCARICO PF42 S.ZA COLLARE		1	6010323	
25	VITE M6 x 30		1	23.0114.00	
26	VITE TCC 4,8X13 CP INOX A2 DIN7981-C		2	2508561	
27	VITE TCC 5X13 SP		1	2508560	
28	VITE TCC 5X16 SP INOX		8	2508571	
29	VITE TCC 5X16 SP ZB		1	2508570	
30	VITE TCC 5X22 CP INOX		2	2508595	
31	VOLANTINO		1	35.0027.00	

TESTATA POWER EXTRA 31 ULKA GRI.WD/GIA.WD EXP 230V  
 TESTATA POWER EXTRA 31 ULKA GRI.WD/BLU WI.EXP 230V

445240101

445287101



TESTATA POWER EXTRA 31 ULKA GRI.WD/GIA.WD EXP 230V  
 TESTATA POWER EXTRA 31 ULKA GRI.WD/BLU WI.EXP 230V

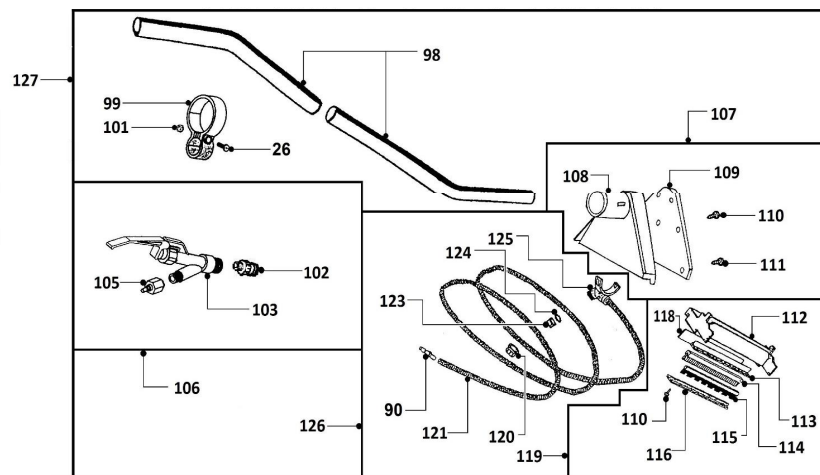
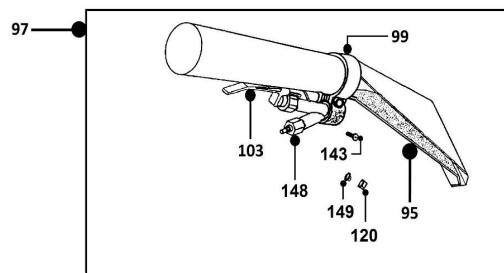
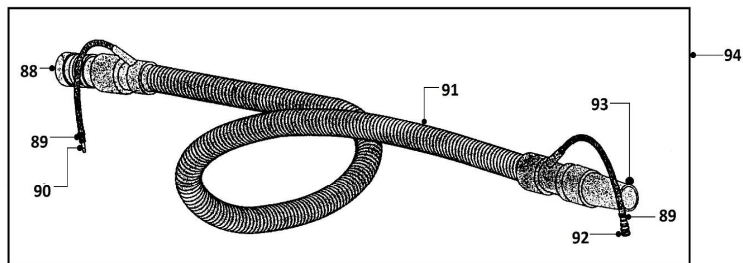
445240101

445287101

Pos	DESCRIZIONE	DESCRIPTION	Q.tà	COD.	NOTE
1	RACCORDO CALZAMENTO MASCHIO L.UREL 6/4-1/8"		1	2519135	
2	ANTIVIBRANTE		2	2502049	
3	BASAMENTO MOTORE AS12 GIA.WD BASAMENTO MOTORE AS12 BLU WI.		1	2200929 2200928	
4	BLOCCACAVO A PONTICELLO		1	2001340	
5	CABLAGGIO POMPA AS12 P/CF		1	3005027	
6	CALOTTA AS12 GRI.WD		1	2200917	
7	CAVO 3x15 GRIGIO MT10		1	2507299	
8	CESTELLO AS27		1	2000090	
9	CONO TENDIFILTRO		1	2000095	
10	CONVOGLIATORE AS12		1	2200960	
11	COPERCHIETTO POSTERIORE GRI.WD		1	2200939	
12	COPERCHIO ANTERIORE MOTORE		1	2200950	
13	COPERCHIO POSTERIORE MOTORE		1	2200955	
14	FASCETTA 10-18		1	2519090	
15	FASCETTA STRINGITUBO DCL 105		2	2502050	
16	FILTRO IN RETE GRANDE		1	3001016	
17	FIREFLEX ADESIVO ANTERIORE CALOTTA		2	3000110	
18	FIREFLEX SX ADESIVO CALOTTA AS12		1	3000150	
19	FIREFLEX BASAMENTO MOTORE BUGNATO		1	3000101	
20	FIREFLEX MOTORE AS12		1	3000106	
21	FIREFLEX POSTER SEPARATORE AS12 DX		1	3000107	
22	FIREFLEX POSTER SEPARATORE AS12 SX		1	3000142	
23	FIREFLEX SCARICO MOTORE		2	3000104	
24	GALLEGGIANTE COMPLETO		1	6101106	
25	GUARNIZIONE ADES.ANELLO INTERMEDIO		2	3000088	
26	GUARNIZIONE BASAMENTO BWS2		1	2502410	
27	GUARNIZIONE CONVOGLIATORE		1	3000013	
28	GUARNIZIONE INF.MOTORE POWER LINE		2	2502539	
29	GUARNIZIONE INTERM.MOTORE POWER LINE		2	2502536	
30	INNESTO RAPIDO MASCHIO 6		1	2601049	
31	INTERRUTTORE B4 MASK BLU		1	2506269	
32	INTERRUTTORE B4 MASK ROSSO		2	2506252	
33	MANIGLIA M12 GIALLA WD 3 INTERRUTTORI MANIGLIA M12 BLU WI.3 INTERRUTTORI		1	2200982 2200983	
34	MORSETTO ALIMENT.CABLATO		1	6100349	
35	MOTORE DOMEL 1100W 230V		2	2505122	
36	NIPPLO 1/8 MM		1	18-640	
37	PASSACAVO GOMMA CMPL		1	2502028	
38	PASSACAVO GRIGIO		1	2502000	
39	POMPA EP7		1	7260257	
40	PRESSOSTATO 5 BAR		1	2506283	
42	RACCORDO A GOMITO + OGIVA		3	18-650	
43	RACCORDO DIST.1/8" F+1/8" M L.32		1	2519169	
44	RACCORDO RAPIDO MASCHIO 1/8"		1	2519155	
45	RACCORDO Y 1/8 FFF		1	2519168	
46	RONDELLA D.6X24X1,5		1	200-317-003	
47	SEPARATORE M12 GIALLO WD FORO ANTERIORE SEPARATORE M12 BLU WI FORO ANTERIORE		1	2200975 2200976	
48	TRECCIOLA NERA LUNGA L.500		2	2506423	
49	TRECCIOLA MOTORE POWER WD 80 CABLATA		1	3005015	
50	TUBO ARMORVINPRESS PU D.6X11 X CEME AL.MT.		0,95	2601190	
51	TUBO TEFLON D.6X4 L.0,160		0,07	2010239	
52	VALVOLA DUOVAC 50		2	2201362	
53	VITE TCC 5 x 22 CP		19	2508591	
54	VITE TCC 3x20		3	2508500	
55	VITE TCC 5X16 SP INOX		8	2508571	
56	VITE TCC 5X16 SP ZB		3	2508570	
57	VITE TCC 5X32 SP		1	2508592	
58	FIREFLEX DX ADESIVO CALOTTA AS12		1	3000151	
58	TRECCIOLA GRIGIA RONDA 200 SHOCK		1	2506588	

GR.ACCESSORI M26+MANIC.MAN.SR

5935707



GR.ACCESSORI M26+MANIC.MAN.SR

5935707

Pos	DESCRIZIONE	DESCRIPTION	Q.ta	COD.	NOTE
26	VITE TCB M5X20 BRUNITA		1	200-071-388	
88	MANICOTTO ABS D.40		1	2501190	
89	FASCETTA CAW 9,5		1	2502065	
90	INNESTO RAPIDO MASCHIO CAM 5650		2	2601049	
91	FLESS.D.40 NERO MT.6 COMPL.		1	6010507	
92	INNESTO RAPIDO FEMMINA CAM 5056		1	2601048	
93	MANICOTTO GOMMA RIGIDO D.40		1	2511390	
94	GR.TUBO ASP.M26 AUTO COMPL.MT.6		1	6493151	
95	MANICHETTA MANUALE RIF.651		1	7217024	
97	MANICHETTA MANUALE SR M26		1	7180074	
98	PROLUNGA A S D.40		1	2511600	
99	FASCETTA RUBINETTO RIF.724		2	7217003	
101	DADO M5 ZINCATO UNI5588		2	2508700	
102	INNESTO RAPIDO FEMMINA 1/4"		1	7217020	
103	RUBINETTO M 26 RIF.726		2	7217005	
105	INNESTO RAP. MASC.1/4 CAM 5350		1	2601087	
106	RUBINETTO M 26 COMPLETO		1	6935715	
107	CORPO BOCCH. PROL. M26 RIF.2753		1	7217520	
108	CORPO BOCCH.PROL.RIF.2730		1	7217027	
109	PLACCHETTA 99 RIF.2731		1	7217028	
110	VITE TCC 3,5 X 12		5	2508511	
111	VITE TCC 4 X 9 TPS		2	2508525	
112	CORPO FRONTALE LIQ. RIF.2733		1	7217029	
113	BLOCCA STIP RIF.2734		1	7217030	
114	LISTELLO VENTOSA L.248 RIF.3480		1	7217032	
115	STRIP L. 248 RIF. 2748		1	7217033	
116	BLOCCA STRIP POST.RIF.3047		1	7217034	
118	VENTOSA L 250 RIF.2729		1	7217031	
119	SLITTA CORPO BOCCH. M 26 COMPL.		1	7217519	
120	GHIERA 3/8 RIF.2713		2	7217025	
121	TUBO IDROLITICO 8/5 L.1050 RIF.2747		3	7217035	
123	UGELLO C1 15/110° RIF.3071		1	7217019	
124	ROND.GOMMA 15X9,5X1,5 RIF.3060		2	7217022	
125	SUPPORTO GETTO 99 RIF.2732		1	7217026	
126	UGELLO + TUBO PROL. 1070 RIF.3572		1	7217008	
127	PROLUNGA A S D.40 M26 COMPLETA		1	6935730	
143	VITE TC M5X25 INOX		3	200-070-391	
148	PROLUNGA 3/8"-1/4"		1	7217023	
149	UGELLO C1 02/80°		1	7217020	