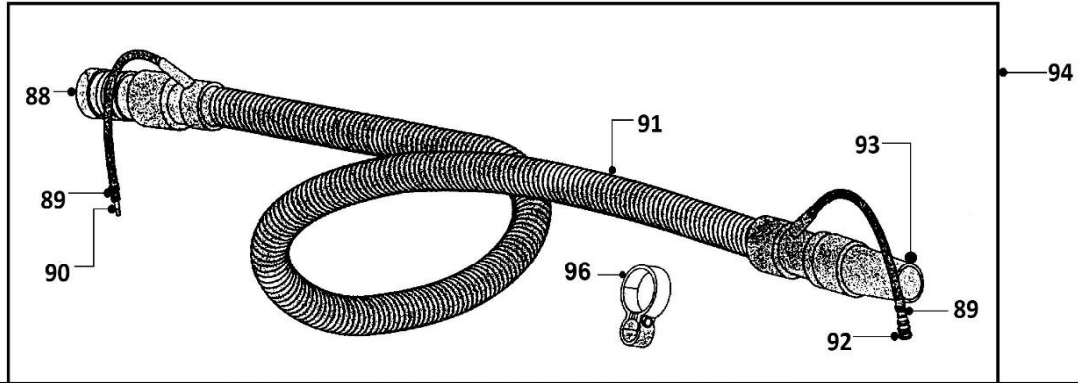
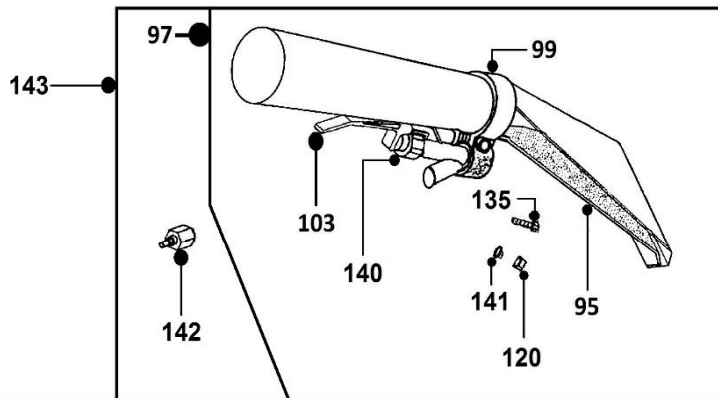


**ACCESSORI M 26**

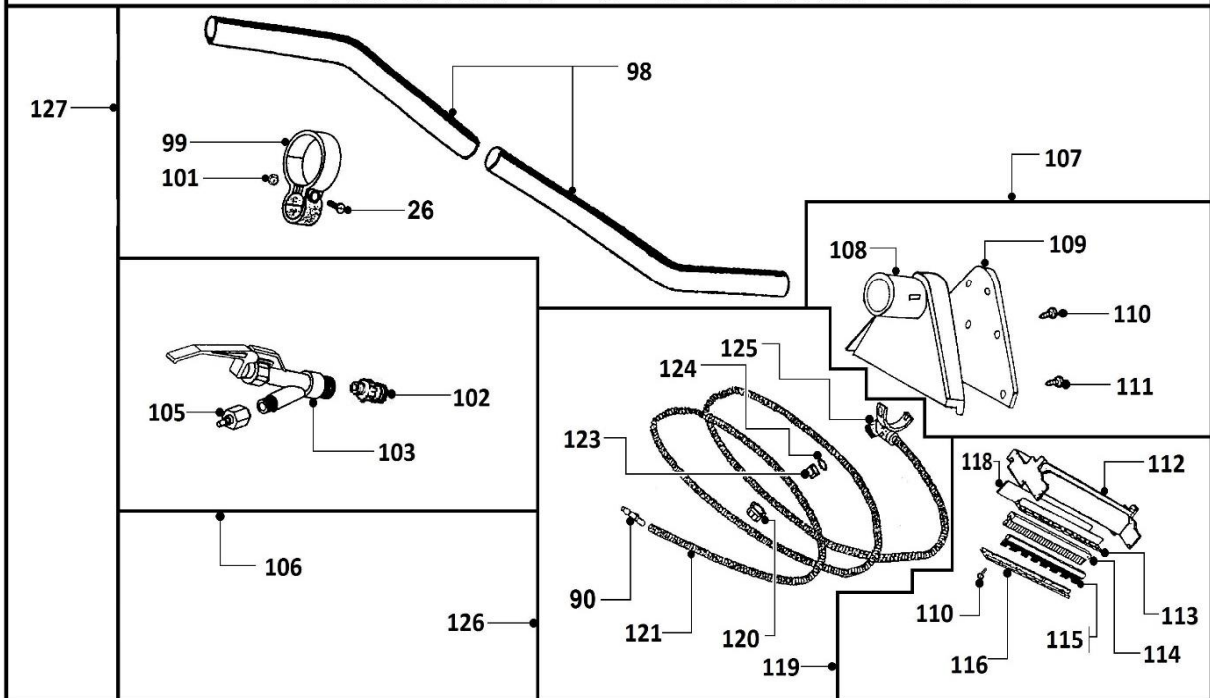
**TUBO FLESSIBILE D.40 M 26 COMPLETO**



**MANICHETTA MANUALE SR M26**



**PROLUNGA A S M 26 COMPLETA**



## TAVOLA / TABLE N°100322

**M26 I GHIBLI 230V ULKA GIA/GRI EXP****19131210005**

POS.	DESCRIZIONE	DESCRIPTION	Q.tà Qty.	CODICE CODE	NOTE NOTES
1	VITE TCC 5 X 22 CP		6	2508591	
2	MANIGLIA AS 58 GRIGIO WD		1	2209904	
3	FIREFLEX MANIGLIA AS 60		1	3000658	
4	VITE TCC 3 X 20 SP		3	2508500	
5	VITE TCC M 3 X 16		2	2508213	
6	BLOCCACAVO A PONTICELLO		1	2001340	
7	CAVO 3X1,5 GRI.EXP MT.10		1	2507299	
8	PASSACAVO GRIGIO		1	2502000	
9	GR.CALOTTA AS 60 X M26 CEME		1	6913120	
10	FIREFLEX RAFFR. CALOTTA AS 60		1	3000657	
11	FIREFLEX RONDELLA SEPARAT. AS 60		2	3000652	
12	RACC.UNIV.4/6 1/8"F.GAV RC3015/2		1	18-518	
13	POMPA MOD.EP 7 220/230V 48W 50HZ M 5		1	7260257	
14	ANTIVIBRANTE A SQUADRA EP 7		2	2502049	
15	TUBO TEFLON D.6X4 L.0,140		1	2010237	
16	MORSETTO A 2 POLI X POMPA ULKA		1	6100295	
17	VITE TCC 5 X 32 SP		3	2508592	
18	RACCORDO DA 1/4" A 1/8" CAM2531		1	2519100	
19	VITE TCC 5 X 16 SP		18	2508570	
20	RONDELLA SUP. AS 60 X M26 ULKA		1	6913300	
21	RACCORDO DIRITTO DA 1/8"		2	2519155	
22	FIREFLEX BASAMENTO MOT. AS 60		2	3000655	
23	MORSETTO A 2 POLI CABL. BIANCO		1	6100200	
24	TUBO ACQUA MT.0,39		1	2010164	
25	VITE TC M5X16		2	2508230	
26	RONDELLA D. 6 X 24 X 1 ZINCATA		3	2509030	
27	DADO DI SICUREZZA M5 INOX		10	200-640-015	
28	INTERRUTTORE BIP.+PROT.NERO SGL		1	2506230	
29	GUARNIZIONE QUADRO ELETTRICO		1	2502605	
30	INTERRUTTORE BIP.+PROT. ROSSO SGL		1	2506232	
31	QUADRO ELETTRICO AS 10		1	2009250	
32	VITE TCC 5 X 13 SP		12	2508560	
33	MORSETTO A 3 ELEMENTI		1	2506474	
34	MOTORE A 40 230 V 1000 W		2	2505100	
35	TRECCIOLA MOTORE WS 45		4	2506387	
36	GR. MOTORE AS 59 A 40 TR.WS45		2	4379701	
37	GUARNIZIONE MOTORE WS 1		4	2502500	
38	GUARNIZIONE A "L" SP.2,5 WD1000/A40		2	2502518	
39	VALVOLA WS 45		1	2001360	
40	RONDELLA INF.AS60+VALV.WS45 INCOLL.		1	6913290	
41	BASAMENTO MOTORE AS 58 GRI WD		1	2209804	
42	GUARNIZIONE BASAMENTO BWS 2		1	2502410	
43	GALLEGGIANTE COMPLETO		1	6101100	
44	CESTELLO GALLEGGIANTE AS 27		1	2000090	
45	CONO TENDIFILTRO AS 58		1	2000095	
46	ASS. VITE + ROND. 5X16 SP INOX		4	6100252	
47	MANIGLIA NYLON PER WS 2		2	2506350	

## TAVOLA / TABLE N°100322

**M26 I GHIBLI 230V ULKA GIA/GRI EXP****19131210005**

POS.	DESCRIZIONE	DESCRIPTION	Q.tà Qty.	CODICE CODE	NOTE NOTES
48	CHIUSURA COMPLETA ACCIAIO		2	6100003	
49	RIVETTO 4, 8 X 10		8	2508830	
51	AGGANCIO TUBO SCARICO		1	2519535	
52	GUARNIZIONE BOCCHETTA D. 50		1	2502550	
53	BOCCHETTA NYLON D.50 COMPL.		1	6000205	
54	VOL.4 LOBI BOCC.FIL.M 6		1	35.0027.00	
55	FONDO TAPPO DI SCARICO		2	2519510	
56	CORPO TAPPO DI SCARICO		1	2519515	
57	DADO M6 INOX		1	23.0019.00	
58	VITE TE M 6 X 50 INOX		1	23.0114.00	
59	TUBO FLESSIBILE D. 28 L. 68		1	2519555	
60	FASCETTA 25-45 FASCIA 12		1	2519091	
61	GOMITO A 90° X TUBO SCARICO PL60		1	2504753	
62	GUARNIZIONE NBR D.33 X 45 X 2		2	2519550	
63	COLLARE 1" X TUBO SCARICO		1	2519545	
64	INVOLUCRO ACC.CE56/2		1	2515623	
65	GR.TUBO PESCAGGIO L.500 X SERBATOIO M9/12		1	6493119	
66	PORTAGOMMA DA 7 1/8" M CAM2601		1	2519103	
67	CORPO SERBATOIO FORATO X M9/M12		1	35125B	
68	GR.SERBATOIO 12LT.FOR.X M9/12		1	3470010	
69	CARRELLO WS2/M P GIALLO COMPLETO		1	6000360	
70	GR.CARRELLO WS2/M P GIA. S.ZA MANIGLIA		1	3584110	
71	TAPPO 20 X F 18-17		2	855000250	
72	ASTA TUBOL. X RUOTA WD 400 / WS 2		1	2504315	
73	STAFFA INVOLUCRO M9		1	2504886	
74	MANIGLIA ACCIAIO WS2/M PP		1	2504295	
75	RUOTA POSTERIORE D.160 WD 400		2	2510018	
76	RUOTA PIVOTTANTE WS 2 M 10 X 30		2	2510091	
77	DADO CIECO M 10		2	2508780	
78	BASAMENTO RUOTE WS 2/M GIALLO		1	2207500	
79	GR.SCARICO WS2 SENZA AGGANCIO		1	6010301	
80	RACCORDO CALZAMENTO L FEMM.6X1/8"		1	18-650	
81	RACCORDO A T 1/8"F + 1/8"M + 1/8"M		1	2519161	
82	PRESSOSTATO 5 BAR (5411)		1	2506283	
83	RACCORDO 1/8" P8M8FC		1	2519107	
84	TRECCIOLA GIA/VE L.550		1	2506502	
85	FASCETTA VELOX BLOC 10-18		1	2519090	
86	TRECC.BLU SEZ.1,5 FF6,3/FF6,3		1	10-882	
87	TRECCIOLA AS58 L.500		2	2506674	
88	MANICOTTO ABS M1 D.40		1	2501190	
89	FASCETTA STRINGITUBO CAW 9,5		3	2502065	
90	INNESTO RAPIDO MASCHIO 6		3	2601049	
91	FLESS.D.40 NERO MT.6 COMPL.		1	6010507	
92	INNESTO RAPIDO FEMMINA 6		1	2601048	
93	MANICOTTO GOMMA RIGIDO D.40		1	2511390	
94	GR.TUBO ASP.M26 AUTO COMPL.MT.6		1	6493151	
95	MANICHETTA MANUALE RIF.651		1	7217024	

## TAVOLA / TABLE N°100322

**M26 I GHIBLI 230V ULKA GIA/GRI EXP****19131210005**

POS.	DESCRIZIONE	DESCRIPTION	Q.tà Qty.	CODICE CODE	NOTE NOTES
96	CLIP X TUBO D.38,8(COD.694)		18	2512551	
97	MANICHETTA MANUALE SR M26 RIF.752		1	7180074	
98	PROLUNGA A S D.40		1	2511600	
99	FASCETTA RUBINETTO RIF. 724		2	7217003	
100	STAFFA SERBATOIO 8LT.X M9		1	2504887	
101	DADO M5 ZINCATO UNI5588		2	2508700	
102	INNESTO RAPIDO FEMMINA 1/4"		1	2601047	
103	RUBINETTO M 26 RIF. 726		2	7217005	
105	INNESTO RAP. MASC. 1/4+CAM 5350		1	2601087	
106	RUBINETTO M 26 COMPLETO		1	6935715	
107	CORPO BOCCH. PROL. M26 RIF . 2753		1	7217520	
108	CORPO BOCCH. PROL. RIF.2730		1	7217027	
109	PLACCHETTA 99 RIF. 2731		1	7217028	
110	VITE TCC 3,5 X 12		9	2508511	
111	VITE TCC 4 X 9 TPS		2	2508525	
112	CORPO FRONTALE LIQ. RIF. 2733		1	7217029	
113	BLOCCA STIP RIF. 2734		1	7217030	
114	LISTELLO VENTOSA L.248 RIF. 3480		1	7217032	
115	STRIP L. 248 RIF. 2748		1	7217033	
116	BLOCCA STRIP POST.RIF. 3047		1	7217034	
117	MANIGLIA NYLON NERA B224-117		1	2506336	
118	VENTOSA L 250 RIF. 2729		1	7217031	
119	SLITTA CORPO BOCCH. M 26 COMPL.		1	7217519	
120	GHIERA 3/8+ RIF. 2713		2	7217025	
121	TUBO IDROLITICO 8/5 L.1050 RIF.2747		1	7217035	
122	RACCORDO A GOMITO 1/8"F+1/8"M		1	2519152	
123	UGELLO C1 15/110° RIF. 3071		1	7217019	
124	ROND.GOMMA 15X9,5X1,5 RIF. 3060		2	7217022	
125	SUPPORTO GETTO 99 RIF. 2732		1	7217026	
126	UGELLO + TUBO PROL. 1070 RIF. 3572		1	7217008	
127	PROLUNGA A S D.40 M26 COMPLETA		1	6935730	
128	VITE TCC 4,8X13 CP INOX A2 DIN7981-C		2	2508561	
129	RONDELLA 6X24X1.5 INOX		14	200-317-003	
130	RONDELLA GOMMA ANTIOLIO 26X5X2		14	3000231	
131	VITE TC M5X12 INOX		8	2508227	
132	SEMISUPPORTO POST/INF C43		1	15130C	
133	DADO QUADRO M5		2	13301B	
134	RONDELLA NYLON		2	2501146	
135	VITE TC M5X25 INOX		3	200-070-391	
136	VITE TC M6X20 INOX		2	2508283	
137	PASSAPARETE 1/8"		1	2504506	
138	RONDELLA 6,4X12X1,6 INOX		2	200-651-017	
139	INNESTO RAPIDO MASCHIO CAM 5650		3	2601049	
140	PROLUNGA 3/8"-1/4"		1	7217023	
141	UGELLO C1 02/80°		1	7217020	
142	INNESTO RAPIDO MASCHIO 1/4"		1	2601087	
143	MANICHETTA MANUALE SR M26 RIF.752 CMP		1	6935710	