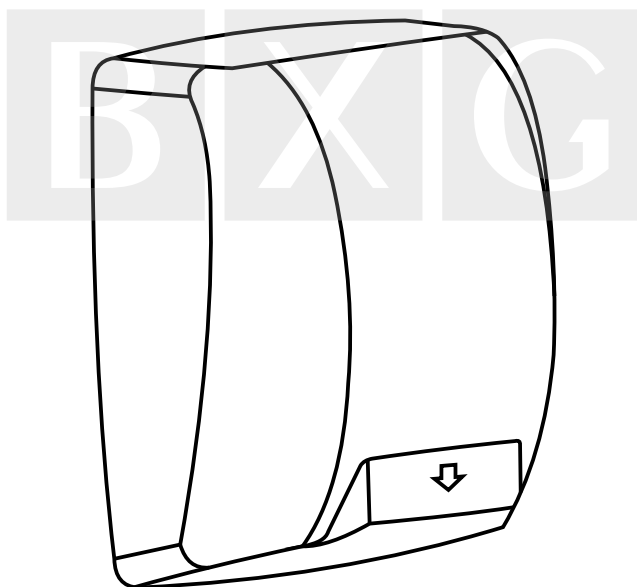


all for HoReCa



BXG-275A

ЭЛЕКТРОСУШИЛКА ДЛЯ РУК



**РУКОВОДСТВО
ПО ЭКСПЛУАТАЦИИ**

УВАЖАЕМЫЙ ПОКУПАТЕЛЬ!

Благодарим Вас за то, что Вы приобрели
электросушилку для рук BXG-275A!

Если Вы не являетесь опытным техническим специалистом, не пытайтесь установить устройство самостоятельно. Это может быть опасно, а также может стать причиной некорректной работы устройства.

Внимательно прочитайте данную инструкцию и изучите принцип работы устройства перед его установкой и использованием.

www.bxg-pro.ru

СОДЕРЖАНИЕ

| | |
|---------------------------------|----|
| ПРАВИЛА БЕЗОПАСНОСТИ..... | 4 |
| ОПИСАНИЕ..... | 5 |
| ТЕХНИЧЕСКИЕ ХАРАКТЕРИСТИКИ..... | 6 |
| КОМПЛЕКТ ПОСТАВКИ..... | 6 |
| КОМПОНЕНТЫ..... | 7 |
| УСТАНОВКА | 8 |
| ЭКСПЛУАТАЦИЯ..... | 10 |
| ТЕХНИЧЕСКОЕ ОБСЛУЖИВАНИЕ..... | 11 |
| УСЛОВИЯ ГАРАНТИИ..... | 12 |
| ГАРАНТИЙНЫЙ ТАЛОН | 13 |

ПРАВИЛА БЕЗОПАСНОСТИ

ВНИМАНИЕ!

Если Вы будите использовать устройство неправильно или не будите соблюдать рекомендованные меры безопасности, это может привести к серьёзной травме.



Важно! Всегда строго соблюдайте данные инструкции.

- Перед началом эксплуатации внимательно изучите данное руководство и убедитесь в том, что напряжение, указанное на приборе, соответствует напряжению Вашей электросети.
- Запрещается тянуть за шнур электропитания или вешать на него одежду.
- Запрещается класть на устройство огнеопасные предметы. Несоблюдение этого требования может привести к пожару или другим несчастным случаям.
- Использование устройства лицами, страдающими психическими расстройствами, или детьми должно осуществляться под надзором.
- Запрещается прикасаться к вилке шнура электропитания мокрыми руками. Несоблюдение этого требования может привести к поражению электрическим током.
- Во избежание удара электрическим током отключайте питание перед осмотром и техническим обслуживанием устройства.
- При выполнении технического обслуживания не допускайте попадания воды вовнутрь устройства, поскольку это может привести к поражению электрическим током или короткому замыканию.
- Запрещается сушить влажную одежду с помощью устройства.
- Запрещается закрывать воздуховыпускное отверстие руками или другими посторонними предметами, а также просовывать в него металлические предметы, поскольку это может привести к поражению электрическим током или повреждению устройства.
- Запрещается устанавливать сушилку в помещениях с коррозионной, огнеопасной, запыленной средой или высокой температурой. Несоблюдение этого требования может привести к повреждению устройства.
- Если устройство не включается или работает не корректно, выключите питание прибора и обратитесь к квалифицированному техническому специалисту.

ОПИСАНИЕ

Управление и гигиена. В этом устройстве применены самые передовые промышленные технологии. Прибор оснащен инфракрасным датчиком для автоматического включения. Использование сушилки для рук позволяет экономить на бумажных салфетках и полотенцах, кроме того, использование сушилки повышает уровень гигиены благодаря функции бесконтактного управления.

Интеллектуальность. Благодаря инфракрасным датчикам и технологии микропроцессорного управления обеспечивается надёжная и точная работа прибора.

Высокая мощность. Устройство оснащено мощным двигателем (24000 об./мин.) который позволяет высушить руки за 7-10 сек.

Современная прочная конструкция. Прибор имеет современный, эргономичный дизайн и приятный внешний вид, корпус из нержавеющей стали марки 304 и основание из металла.

Безопасность. Сушилка оснащена функцией автоматического отключения при перегреве, защитой от перегрузки по току, благодаря чему обеспечивается безопасность устройства.

Сушилка идеально подходит для установки в туалетных комнатах гостиниц, офисных помещений, ресторанов, спортзалов, торговых центров и т.д.

ТЕХНИЧЕСКИЕ ХАРАКТЕРИСТИКИ

| | |
|----------------------------------|--------------------|
| Напряжение / частота тока | 220 В ± 5% / 50 Гц |
| Номинальная мощность | 1800 Вт |
| Температура воздушного потока | 45-65 °С |
| Скорость воздушного потока | 90 м/сек |
| Температура защитного отключения | 125°С |
| Вес нетто | 6 кг |
| Габаритные размеры | 325 x 278 x 171 мм |
| Материал VXG-3000 | Нержавеющая сталь |
| Класс влагозащиты корпуса | IPX 1 |
| Класс электроизоляции | II |

КОМПЛЕКТ ПОСТАВКИ

1. Сушилка для рук - 1 шт.
2. Крепёжный комплект - 1 шт.
3. Руководство по эксплуатации - 1шт.

КОМПОНЕНТЫ

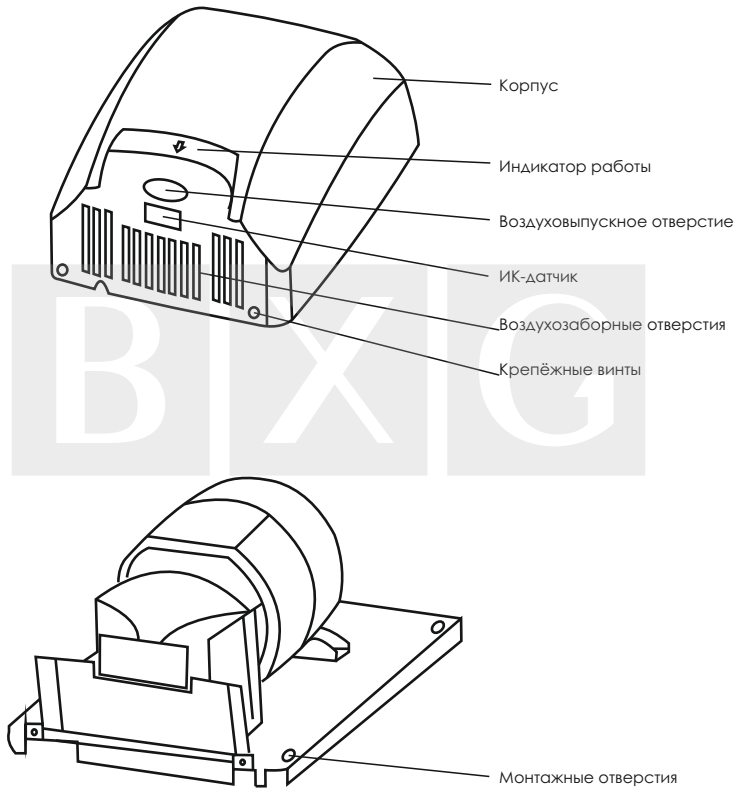


Рисунок 1

УСТАНОВКА

- Сушилка должна быть установлена на ровную прочную стену.
 - Монтаж сушилки должен выполнять квалифицированный специалист.
 - Установите устройство в месте, где его использование будет наиболее комфортным.
 - Избегайте мест, где устройство могут задеть.
 - Убедитесь, что на расстоянии 40 см от инфракрасного датчика нет посторонних предметов. Не устанавливайте сушилку для рук над предметами из нержавеющей стали и искусственного мрамора, так как отражающая способность этих материалов приведет к поломке прибора.
1. Открутите два винта ,расположенных в нижней части корпуса при помощи шестигранного торцевого ключа. Сдвиньте корпус вниз и снимите его.
 2. Заведите шнур электропитания через отверстие в основании корпуса и подключите его к контактам клеммной колодки при помощи плоской отвёртки (Рисунок 2).

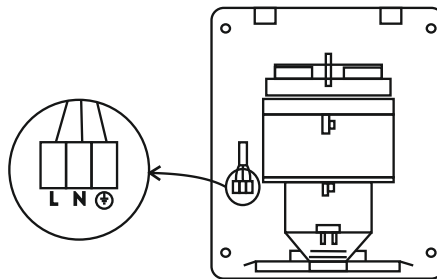


Рисунок 2

3. Установите основание корпуса на стену при помощи четырёх шурупов (Рисунок 3).

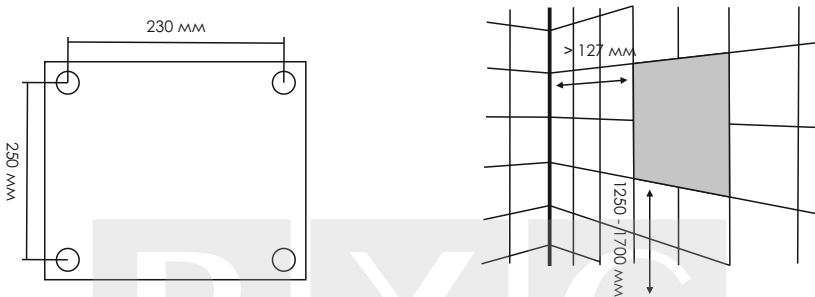


Рисунок 3

4. Установите корпус сушилки на основание и слегка сдвиньте его вверх, чтобы фиксаторы, расположенные в верхней части основания, вошли в отверстия на корпусе.
5. Закрутите два винта в нижней части корпуса

ЭКСПЛУАТАЦИЯ

1. После установки и подключения к сети электропитания сушилка для рук готова к эксплуатации.
2. Поднесите руки к воздуховыпускному отверстию. Сушилка автоматически включится, и из воздуховыпускного отверстия начнёт выходить поток воздуха. После того как Вы уберёте руки, сушилка автоматически отключится.
3. Сушилка оснащена индикатором рабочего режима. Когда она подключена к электросети индикатор горит зелёным. В рабочем режиме индикатор горит красным цветом. Данный индикатор также показывает простые механические неисправности сушилки или неисправности линии электропитания (при этом индикатор не загорается).
4. Сушилка оснащена подсветкой синего цвета для обозначения зоны действия ИК-датчика. Если руки не находятся в зоне, освещаемой подсветкой, сушилка отключится.
5. При непрерывной работе сушилка автоматически отключится через 60 секунд. Чтобы продолжить сушку рук, уберите руки и поднесите их повторно. Сушилка снова включится.

ТЕХНИЧЕСКОЕ ОБСЛУЖИВАНИЕ

- Перед выполнением чистки сушилки ее необходимо отключить от сети электропитания. Для чистки следует использовать нейтральное моющее средство. Во избежание повреждений запрещается использовать химически активные и абразивные вещества для чистки корпуса сушилки. Для чистки не следует использовать жесткие нейлоновые щетки, чтобы не поцарапать гладкую поверхность сушилки.
- При возникновении неисправности сразу отключите электропитание прибора, прекратите его использование и обратитесь к квалифицированным специалистам.
- Если устройство не используется в течение длительного времени, его следует отключить от электросети, очистить, поместить в упаковку и положить на хранение в чистое, сухое помещение.

УСЛОВИЯ ГАРАНТИИ

- Гарантийный ремонт осуществляется в течение всего гарантийного срока.
- Гарантийный ремонт осуществляется при предъявлении правильно и точно заполненного гарантийного талона с указанием: модели, серийного номера изделия, гарантийного срока, названия фирмы-продавца, адреса или телефона с печатью фирмы-продавца.
- В случае невозможности устранения возникшей неисправности фирма-продавец после составления акта технической экспертизы Сервис-центром обязана произвести замену неисправного изделия на новое исправное изделие. Неисправное оборудование для замены принимается в полной комплектности и в оригинальной упаковке.
- Оборудование снимается с гарантии в следующих случаях:
 - гарантийный талон утерян или в нём сделаны изменения;
 - эксплуатация оборудования, несоответствовала инструкции по эксплуатации;
 - применение при самостоятельном обслуживании материалов и жидкостей повлекших изменения свойств оригинальных материалов оборудования;
 - несанкционированная модификация или ремонт оборудования;
 - механические повреждения;
 - по другим причинам, выходящим за рамки обычной эксплуатации прибора.
- Настоящая гарантия не включает в себя техническое обслуживание по чистке и регулировке оборудования, замену расходного материала, подвергающегося естественному износу в период эксплуатации.

ГАРАНТИЙНЫЙ ТАЛОН

| | |
|--------------------------------------|--|
| Серийный номер | |
| Дата продажи | |
| Наименование фирмы-продавца | |
| Адрес и контактный телефон продавца: | |

Гарантийный ремонт предоставляется сроком
__ мес., со дня продажи, при предъявлении
гарантийного талона и товарной накладной
или товарного чека.

Печать и подпись фирмы-продавца:



all for HoReCa

www.bxg-pro.ru
www.bxg-pro.com